

Anwendung

Dicht schließender Kugelhahn mit PFA-Auskleidung für die Verfahrenstechnik und den Anlagenbau, insbesondere bei aggressiven Medien

Nennweite DN 25 bis DN 100

Nenndruck PN 16

Temperaturen -10 bis 200 °C

PFA-ausgekleideter Kugelhahn wahlweise mit

- pneumatischem Schwenkantrieb oder
- Handhebel

Gehäuse aus

- Sphäroguss mit PFA-Auskleidung

Weitere Eigenschaften

- TA-Luft-Gleichwertigkeitsbescheinigung
- Austauschbare PTFE-Dichtringe
- Kugelschaftabdichtung durch federbelastete PTFE-V-Ring-Packung
- Anschluss nach DIN/ISO 5211
- Baulänge DIN EN 558-1, Reihe 1 (DIN 3202, F1)

Die Kugelhähne mit pneumatischem Stellantrieb können mit Stellungsregler, Magnetventilen und anderen Anbaugeräten nach VDI/VDE 3845 ausgerüstet werden.

Ausführungen

Normalausführung · PFA-ausgekleideter Kugelhahn Pfeiffer-Typ BR 20b, Nennweite DN 25 bis 100, Nenndruck PN 16 wahlweise in folgenden Ausführungen

- **BR 20b** · PFA-Kugelhahn mit Handhebel (Bild 1)
- **BR 20b** · PFA-Kugelhahn mit Handgetriebe
- **BR 20b/31a** · PFA-Kugelhahn mit pneumatischem Schwenkantrieb BR 31a (Bild 2)

Weitere Ausführungen

- Nennweite DN 15 und DN 150 sowie 1/2" bis 6" nach ANSI Class 150 vgl. Kugelhahn BR 20a, T 9927
- Ausgekleideter Ablasshahn siehe BR 21a
- Regelkugelhahn durch Kennliniendichtring
- Kugel und Kugelschaft zweiteilig mit schwimmender Kugel aus Al₂O₃
- Federvorgespannte Gehäuseabdichtung
- Federvorgespannte Dichtringe
- Flanschnut nach DIN 2512
- verschiedene Kugel- und Dichtringwerkstoffe
- Auskleidung „PFA-leitfähig“



Bild 1 · PFA-ausgekleideter Kugelhahn BR 20b



Bild 2 · PFA-ausgekleideter Kugelhahn BR 20b mit Schwenkantrieb BR 31a

Wirkungsweise (Bild 3)

Die Kugelhähne BR 20b können in beliebiger Richtung bei vollem Durchgang durchströmt werden.

Die Kugel (3) mit ihrem zylindrischen Durchlass ist um die Mittelachse drehbar gelagert. Der Drehwinkel der Kugel beeinflusst den Durchfluss über die zwischen Gehäuse (1) und Kugelkanal freigegebene Fläche. Der nach außen geführte Kugelschaft wird wahlweise über einen Adapter mit einem pneumatischen Stellantrieb gekuppelt oder mit einem Handhebel ausgerüstet.

Die Abdichtung der Kugel (3) in dem mit PFA ausgekleideten Gehäuse erfolgt über austauschbare Dichtringe (4). Der Kugelschaft wird durch eine PTFE-V-Ring Packung (9) abgedichtet. Die Vorspannung übernehmen Tellerfedern (10), die oberhalb der Packung angeordnet sind.

Sicherheitsstellung

Je nach Ausführung des einfach wirkenden pneumatischen Schwenkantriebs hat der Kugelhahn zwei Sicherheitsstellungen, die bei Druckentlastung sowie bei Ausfall der Hilfsenergie wirksam werden:

Stellventil ohne Hilfsenergie ZU

bei Hilfsenergieausfall wird der Kugelhahn geschlossen.

Stellventil ohne Hilfsenergie AUF

bei Hilfsenergieausfall wird der Kugelhahn geöffnet.

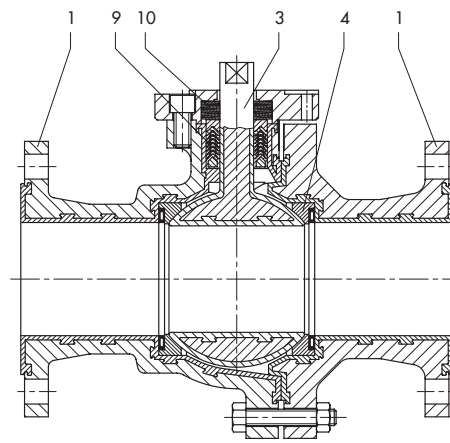
Hinweis

Der Kugelhahn kann auch für Regelzwecke eingesetzt werden. Dabei ist jedoch das Datenblatt DB20a-kd zu beachten.

Beim Kugelhahn ist vor der Verwendung in Ex-Bereichen die Einsatzfähigkeit gemäß ATEX 94/9/EG am Hand der Betriebsanleitung BA20a zu beachten.

Druck-Temperatur-Diagramm

Die angegebenen Differenzdrücke werden durch das Druck-Temperatur-Diagramm begrenzt.



- 1 Gehäusehälften
- 3 einteilige PFA-Kugel mit Schaft
- 4 Dichtring
- 9 V-Ring-Packung
- 10 Tellerfedern

Bild 3 · PFA-ausgekleideter Kugelhahn BR 20b

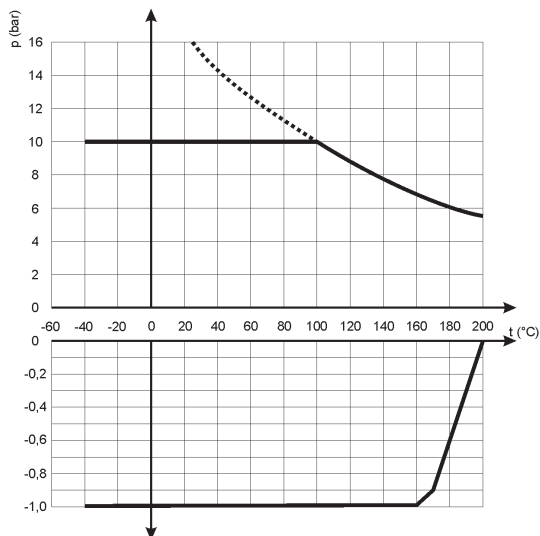


Bild 4 · Druck-Temperatur-Diagramm

Tabelle 1 • Technische Daten für Typ BR 20b

Nennweite	DN	15 bis 150
Nenndruck	PN	16
Flansche		DIN EN 1092-1 (DIN 2632/3633)
Baulänge		DIN EN 558-1 Reihe 1 (DIN 3202 Reihe F1)
Kugelabdichtung/Dichtring		weich dichtend
Stopfbuchspackung		wartungsfreie, mit Tellerfeder vorgespannte PTFE-Dachmanschettenpackung
Temperaturbereich		vgl. Druck-Temperatur-Diagramm in Bild 4
Leckage DIN EN 12266-1		Prüfung P12, Leckrate "A"

Tabelle 2 • Werkstoffe

Gehäuse	EN-JS1049 (GGG 40.3)
Auskleidung	PFA $\geq 2,5$ mm
Kugel	WN 1.4313/WN 1.4317 ummantelt mit PFA
Kugelschaftabdichtung	PTFE-V-Ring-Packung · Federn aus Federstahl WN 1.8159 Delta-Tone beschichtet
Dichtringe	PTFE-weiß
Lackierung	PVC schwarz (RAL 9005)

Tabelle 3 • Max. zulässige Drehmomente M_{dmax} , erforderliche Lauf- und Losbrechmomente M_{dlauf} und M_{dl} in Nm

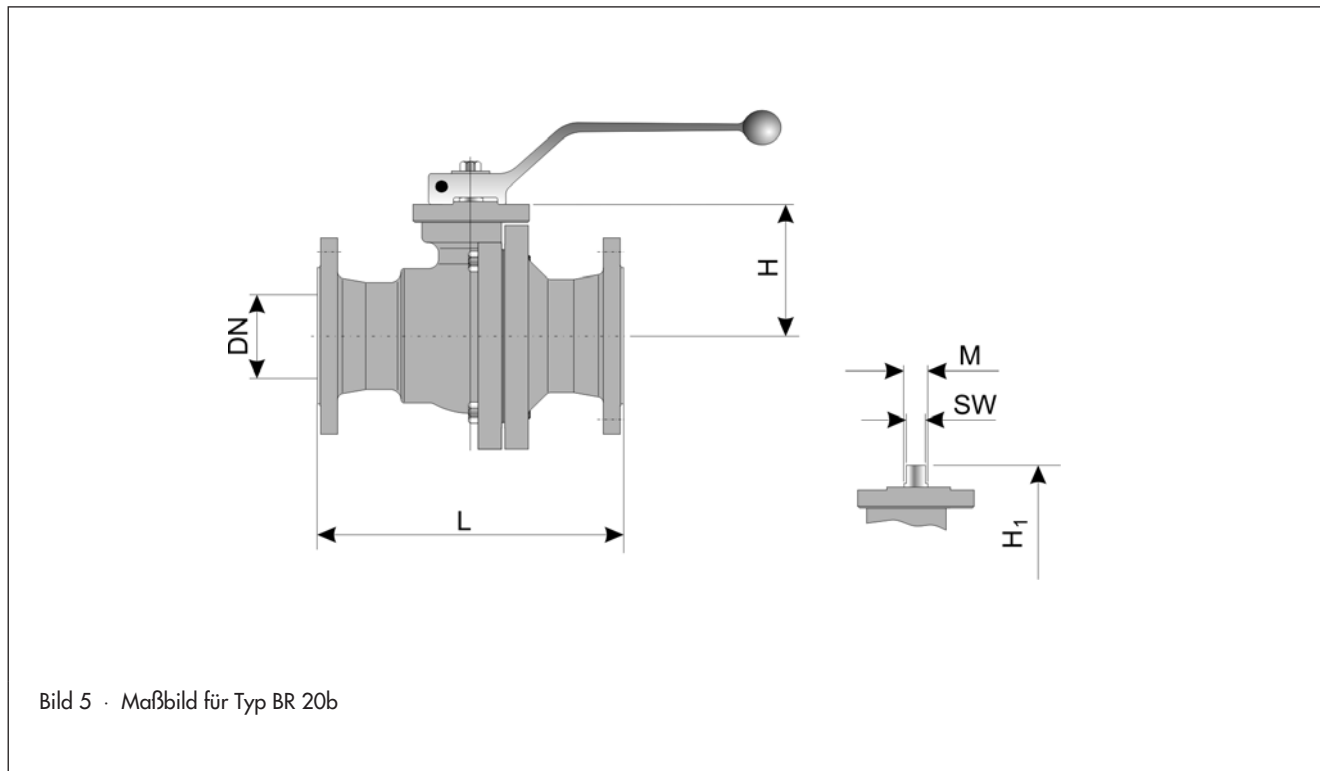
Die angegebenen Losbrechmomente sind Durchschnittswerte, die bei den entsprechenden Differenzdrücken mit Luft von 20 °C gemessen wurden. Betriebstemperatur, Medium sowie längere Einsatzdauer können Losbrech- und Drehmomente verändern.

Nennweite DN	zul. Drehmoment M_{dmax}	erforderl. Laufmoment (bei t_{max}) M_{dlauf}	Differenzdruck Δp			
			0 bar	5 bar	10 bar	15 bar
			Losbrechmoment M_{dl}			
25	130	6	10	12	14	16
40	140	12	20	22	24	27
50	140	17	30	32	34	37
80	608	44	74	80	86	96
100	833	70	120	128	136	145

Tabelle 4 • Maße in mm und Gewichte

Nennweite	DN	25	40	50	80	100
L		160	200	230	310	350
H		76	85	90	133,5	152
H1		195	104	109	156,5	180
SW		12	12	12	16	20
M		16	16	16	24	28
Anschluss für Stellantrieb nach DIN/ISO 5211		F05	F07	F07	F10	F12
Gewicht ohne Stellantrieb in kg		7	11	13,5	28,5	36

Daten zum Pfeiffer-Schwenkantrieb Typ BR 31 a finden Sie im Typenblatt T 9929.



Bestelltext

PFA-Kugelhahn	Typ BR 20b
Kugelausführung	PFA-Kugel (einteilig) oder Al ₂ O ₃ -Kugel (zweiteilig)
Nennweite	DN
Nennndruck	PN
PTFE-Auskleidung evtl. Sonderausführung	
Schwenkantrieb	Typ
Stellndruck bar
Betriebsdruck bar
Mediumtemperatur °C
Anbaugeräte	Stellungsregler und/oder Grenzsignalgeber, Magnetventil

Technische Änderungen vorbehalten.

