

# Кран с шаровым затвором с покрытием из PFA Тип Pfeiffer BR 20b

**Pfeiffer**  
Chemie-Apparatenbau GmbH



## Применение

Герметичный кран с шаровым затвором с покрытием из PFA для технологических процессов и промышленных установок, в частности, для агрессивных средств

**Условный диаметр** От Ду 25 до Ду 100

**Условное давление** Ру 16

**Температурный диапазон** От -10 до 200°C

Кран с шаровым затвором и покрытием из PFA оснащен

- Пневматическим приводом
  - Ручкой
- Корпус из
- Чугун с шаровидным графитом с PFA футеровкой

## Прочие свойства

- TA-Luft (технические требования к протечке уплотнения штока)
- Возможны замены седел из PTFE
- Уплотнение штока шара сальником V-кольцом из PTFE с пружинной самоподтяжкой
- Форма соединений согласно DIN/ISO 5211
- Монтажные размеры в соотв. с DIN 558-1, Серия 1 (DIN 3202, F1)

Краны с шаровым затвором с пневматическим приводом могут оборудоваться позиционерами, магнитными клапанами и прочим навесным оборудованием согласно VDI/VDE 3845.

## Исполнения

**Стандартное исполнение • Шаровой кран Pfeiffer Тип BR 20b с PFA-футеровкой**, условный диаметр Ду 25...100, условное давление Ру 16, возможен в следующих исполнениях:

- **Тип BR 20b** • Шаровой кран с PFA-футеровкой с ручкой (рис. 1)
- **Тип BR 20b** • Шаровой кран с PFA-футеровкой с ручным приводом
- **Тип BR 20b/31a** • Шаровой кран с PFA-футеровкой с пневматическим поворотным приводом Тип BR 31a (Рис.2)

## Остальные исполнения

- Условные размеры Ду 15...150, а так же 1/2"...6" при ANSI Class 150 (см. T9927 для шарового крана Тип BR 20a)
- Редукторный кран (см. Тип BR 21 a)
- Регулирующий шаровой кран с калибрующимся уплотнением кольца
- Состоящий из двух частей плавающий шаровой сегмент и вал сделанный из Al<sub>2</sub>O<sub>3</sub>
- Уплотнение корпуса с предварительной пружинной подтяжкой
- Кольцевые уплотнения с предварительной пружинной подтяжкой
- Фланец с пазом согласно DIN 2512
- Различные материалы для шара и седла
- Покрытие PFA токопроводящее



Рис. 1 • Шаровой кран с PFA-футеровкой Тип BR 20b

Рис. 1 • Шаровой кран с PFA-футеровкой Тип BR 20b с пневматическим поворотным приводом Тип BR 31a

### Принцип действия (рис. 3)

Среда может проходить через краны с шаровым затвором серии 20b в обоих направлениях.

Шаровой затвор (3) с цилиндрическим проходом устанавливается на опоре таким образом, что обеспечивается поворот вокруг центральной оси. Угол поворота шарового затвора определяет расход через свободное сечение между корпусом (1) и шаровым каналом. При открытом положении крана с шаровым затвором высвобождается все сечение. Выходящий наружу шток шарового сегмента может быть по запросу соединен при помощи адаптера с пневматическим приводом или с ручным рычагом.

Уплотнение шара (3) в корпусе с покрытием из PTFE выполняется при помощи заменяемых седел (4). Шток шарового сегмента уплотняется при помощи сальника V-кольцом из PTFE (9) с пружинной подтяжкой, не требующий ухода. Предварительное напряжение принимает на себя тарельчатые пружины (10), расположенные поверх прокладки.

### Положение безопасности

В зависимости от монтируемого пневматического поворотного привода кран со шаровым затвором имеет два положения безопасности, срабатывающие при исчезновении воздуха питания:

**Регулирующий кран при исчезновении воздуха питания ЗАКРЫТ,**

при исчезновении воздуха питания кран с шаровым затвором закрывается.

**Регулирующий кран при исчезновении воздуха питания ОТКРЫТ,**

при исчезновении воздуха питания кран с шаровым затвором открывается.

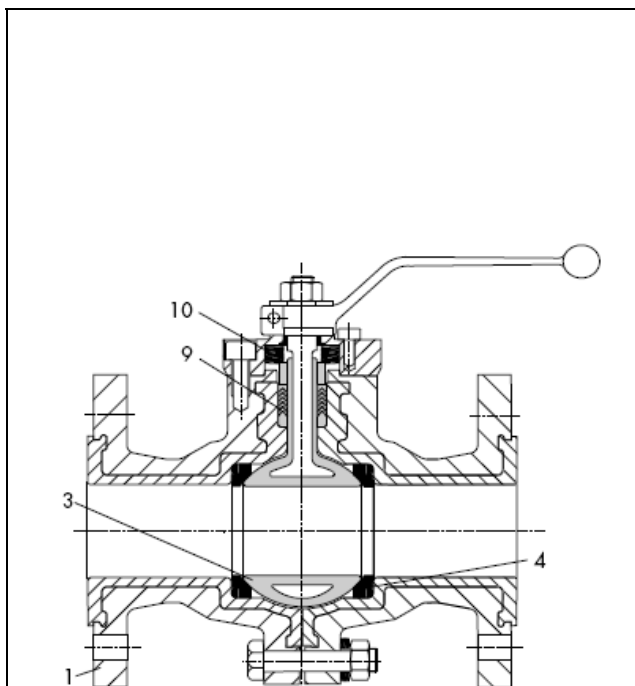
### Замечание

Шаровой кран так же можно использовать в качестве дросселя. Для этого обратитесь к Pfeiffer информационному листу DB20a-kd.

Перед использованием шарового крана в опасных зонах, прочтите инструкцию по монтажу BA20a касательно его применения согласно ATEX 94/9/ЕС.

### График температура-давление

Указанные величины перепада давления ограничиваются графиком температура-давление.



- 1 Корпус
- 3 Неразъемная деталь – шар PFA со штоком
- 4 Седловое кольцо
- 9 V-образное уплотнительное кольцо
- 10 Тарельчатые пружины

Рис. 3 • Шаровой PTFE-футерованный кран Тип BR 20b

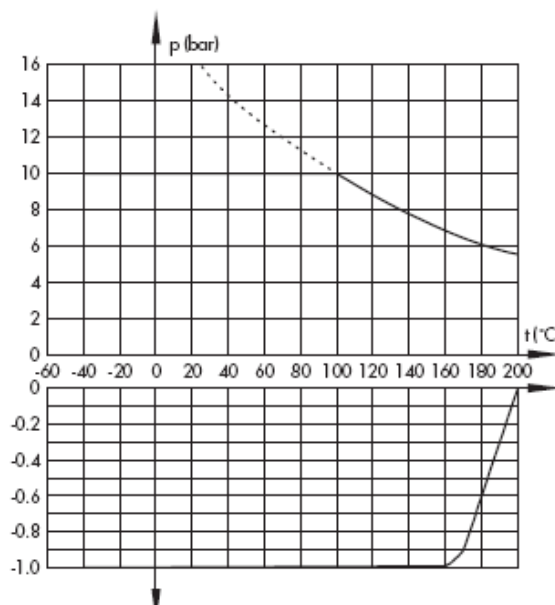


Рис. 4 • График температура-давление

**Таблица 1 • Технические характеристики для Типа BR 20b**

Условный размер	Ду	От 15 до 150
Условное давление	$P_y$	16
Фланцы		DIN 1092-1 (DIN 2632/3633)
Монтажные размеры		DIN 558-1 Серия 1 (DIN 3202 Серия F1)
Уплотнение шара/кольца		Мягкое уплотнение
Уплотнение		Свободноустанавливающееся PTFE V-образное уплотнение нагруженное торообразными пружинами
Температурный диапазон		Смотри график давление-температура на рис. 4
Протечка DIN 12266-1		Испытание P12, класс протечки «А»

**Таблица 2 • Материалы**

Корпус	EN-JS 1049(GGG 40.3)
Футеровка	PFA $\geq 2.5$ мм
Шаровой сегмент	1.4313/1.4317 футерованный PFA
Уплотнение шарового сегмента	PTFE V-образное уплотнение • Пружины изготовленные из стали 1.8159 с покрытием Delta Tone
Уплотнительные кольца	Белый PTFE
Внешнее покрытие	Черный PVC (RAL 9005)

**Таблица 3 • Максимально допустимые крутящие моменты  $M_{dmax}$ , требуемые моменты хода  $M_{dLauf}$  и моменты отрыва  $M_{dII}$  в Нм**

Приводимые здесь моменты отрыва являются средними величинами, измеренными при наличии соответствующего перепада давления с использованием воздуха в качестве среды при 20°C. Рабочая температура, среда, а также длительные сроки эксплуатации могут значительно изменить момент отрыва и крутящий момент.

Условный диаметр Ду	Допустимый крутящий момент $M_{dmax}$	Требуемый момент хода при $t_{MAX}$ $M_{dLauf}$	Перепад давления $\Delta p$ в барах			
			0	5	10	15
			Момент отрыва $M_{dII}$			
25	130	6	10	12	14	16
40	140	12	20	22	24	27
50	140	17	30	32	34	37
80	608	44	74	80	86	96
100	833	70	120	128	136	145

Таблица 4 • Размеры в мм и вес

Условный размер Ду	25	40	50	80	100
L	160	200	230	310	350
H	76	85	90	133.5	152
H1	195	104	109	156.5	180
SW	12	12	12	16	20
M	16	16	16	24	28
Подключение к приводу в соотв. с DIN/ISO 5211	F05	F07	F07	F10	F12
Вес без привода в кг	7	11	13.5	28.5	36

Смотри данные по поворотному приводу Pfeiffer Тип BR 31a по информационному листу T9929

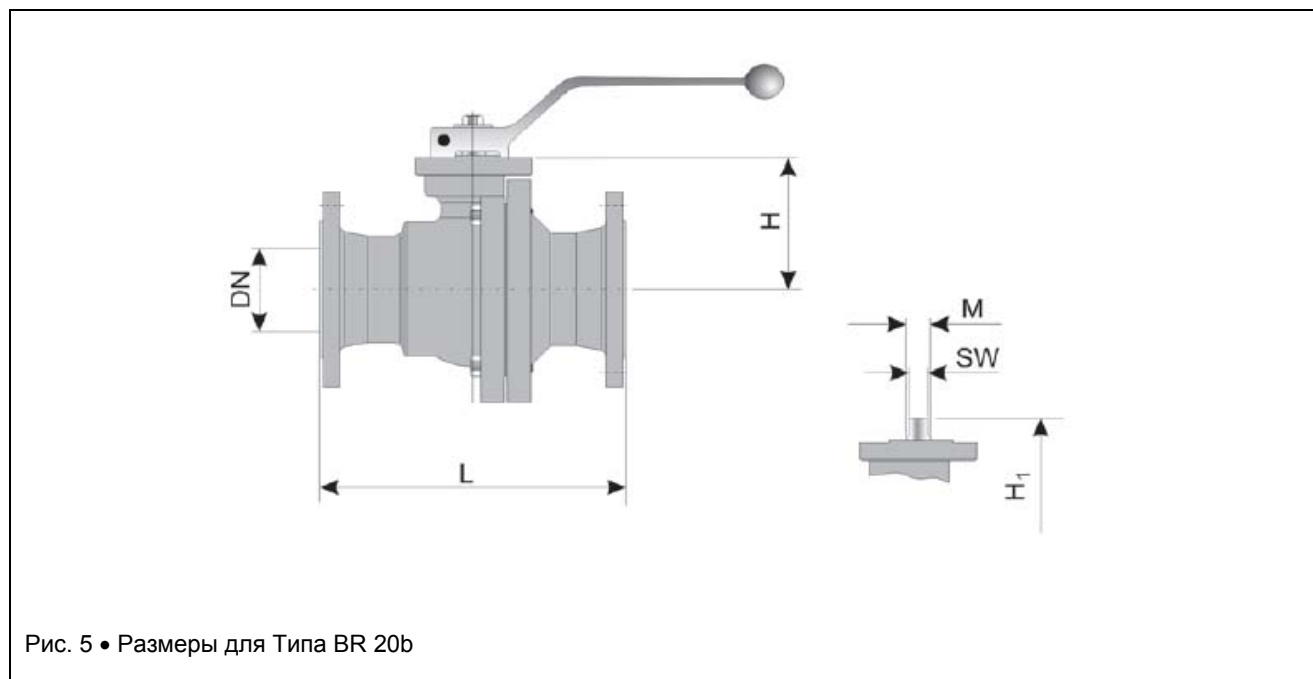


Рис. 5 • Размеры для Типа BR 20b

**Текст заказа**

Шаровой кран футерованный PFA  
Исполнение шарового сегмента

Тип BR 20b  
PFA-футерованный шар (одна часть) или Al<sub>2</sub>O<sub>3</sub> шар (вторая часть)

Условный размер  
Условное давление  
Футеровка PTFE

Ду...  
Ру...

На заказ, специальное исполнение

Поворотный привод  
Давление питания

Тип...  
... бар

Рабочее давление

... бар

Температура среды

... °C

Дополнительное оборудование

Позиционер и/или концевой выключатель, соленоидный клапан

Возможно внесение изменений без уведомления



SAMSON AG • MESS- UND REGELTECHNIK  
Weismüllerstraße 3 • 60314 Frankfurt am Main • Германия  
Тел: +49 69 4009-0 • Факс: +49 69 4009-1507  
Сайт: <http://www.samson.de>

**T 9928**