

Pneumatischer Schwenkantrieb

Pfeiffer-Typ BR 30a

Anwendung

Einfach wirkender pneumatischer Membran-Schwenkantrieb für Stellklappen und andere Stellglieder mit drehendem Drosselkörper

Maximaler Stellwinkel $\varphi = 93^\circ$

Die pneumatischen Schwenkantriebe BR 30a sind Membran-Antriebe mit Rollmembran und eingebauter zentraler Rückstellfeder.

Die Antriebe zeichnen sich aus durch:

- Wirksame Membranflächen von 600 bis 1300 cm²
- Drehmomente von 15 bis 5619 Nm
- Stelldruck bis max. 6 bar
- Verschiedene Stelldruckbereiche durch stufenlose Änderung der Federvorspannung oder Variation der Federn möglich
- Änderung des Stelldruckbereiches ohne Spezialwerkzeug
- Wirkrichtung (Feder öffnet/- schließt) vom Anbau an das Ventil abhängig
- Von außen einstellbare Anschlagsschrauben zur Begrenzung des Stellwinkels
- Für Dauerbetrieb bei Temperaturen von -35 bis 90 °C

Anbau von Stellungsregler, Grenzsinalgeber, Magnetventil und anderen Zusatzgeräten.

Ausführungen

Normalausführung · Pneumatischer Schwenkantrieb für Stellwinkel $\varphi = 93^\circ \pm 3^\circ$, wirksame Membranflächen 60, 105, 240, 470, 780 oder 1300 cm²

Typ BR 30a (Bild 1) · maximaler Stelldruck 3,5 bar (mit Feder 1) oder

Typ BR 30a (Bild 1) · maximaler Stelldruck 6 bar (mit Feder 2)

Weitere Ausführungen mit

- Zusätzlicher Handverstellung
- Doppelmembran für sehr hohe Drehmomente



Bild 1 · Membran-Schwenkantrieb BR 30a



Bild 2 · Membran-Schwenkantrieb BR 30a mit Stellklappe BR 14a, Stellungsregler und Magnetventil

Wirkungsweise (Bild 3)

Der Stelldruck p_{st} erzeugt an der Membranfläche A (2) die Kraft $F = p_{st} \cdot A$, die der im Antrieb angeordneten Druckfeder (4) entgegenwirkt. Der Membranhub H wird über die Antriebswelle (3) und die Hebel (11 und 12) auf die Hebelwelle (13) übertragen und in eine Drehbewegung umgeformt. Durch zwei außenliegende Anschlagsschrauben (14) kann der Anfangs- und Endwert des Stellwinkels begrenzt werden.

Der Hub H ist dem Stelldruck p_{st} proportional. Der jeweilige Stelldruckbereich wird durch die Federkonstante und die Federvorspannung bestimmt. Diese lässt sich durch Verdrehen der Tellerspindel (7) in einem weiten Bereich verändern. Für jede Antriebsgröße sind standardmäßig zwei unterschiedliche Federn vorgesehen. Die Feder 1 kann bis zu einem Druck von 3,5 bar, die Feder 2 bis max. 6 bar eingesetzt werden.

Der Anschluss der Armatur kann wahlweise an beiden Enden der Hebelwelle (13) erfolgen. Beide Anschlüsse sind nach DIN/ISO 5211 als Innenvierkant ausgebildet. Durch diese verschiedenen Anschlussmöglichkeiten wird die Sicherheitsstellung des Stellgliedes festgelegt:

Sicherheitsstellung "Feder schließt"

Die Feder (4) schließt die Armatur bei Druckentlastung der Membran und bei Ausfall der Hilfsenergie. Das Öffnen erfolgt bei steigendem Stelldruck gegen die Kraft der Feder.

Sicherheitsstellung "Feder öffnet"

Die Feder (4) öffnet das Stellglied bei Druckentlastung der Membran und bei Ausfall der Hilfsenergie. Das Schließen erfolgt bei steigendem Stelldruck gegen die Kraft der Feder.

Verlauf der Drehmomente (Bild 4)

Durch die Hebelgeometrie ist der Verlauf der Drehmomente festgelegt. Ein typisches Beispiel ist in Bild 4 dargestellt. Hier werden die "Luftdrehmomente" und "Federdrehmomente" in Abhängigkeit des Antriebs-Drehwinkels φ einer Antriebsgröße dargestellt. Das "Luftdrehmoment M_{dL} " ergibt sich bei Steigerung des Stelldruckes p_{st} gegen die Federkraft, das "Federdrehmoment M_{dF} " bei $p_{st} = 0$, wenn sich die Feder aus ihrer untersten Lage entspannt.

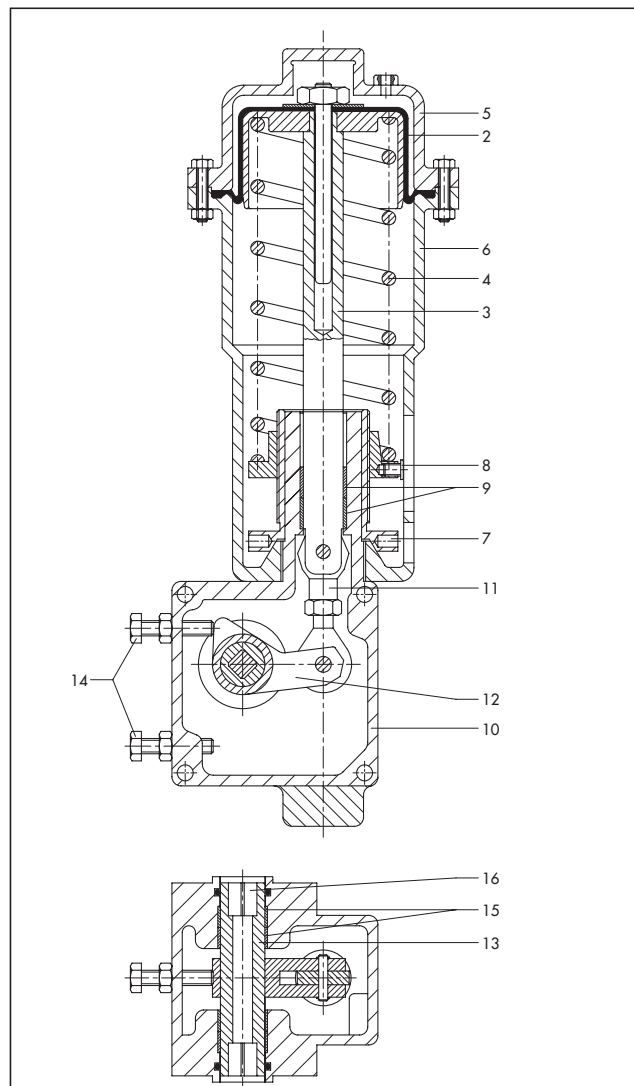


Bild 3 · Schwenkantrieb Pfeiffer-Typ BR 30a

Legende zu Bild 3

- 1 Anschluss für Stelldruck
- 2 Rollmembran
- 3 Antriebswelle
- 4 Druckfeder
- 5 Deckel
- 6 Antriebsgehäuse
- 7 Tellerspindel
- 8 Federteller
- 9 Buchse
- 10 Lagergehäuse
- 11 Hebel
- 12 Hebel
- 13 Hebelwelle
- 14 Anschlagsschraube
- 15 Buchse
- 16 O-Ring

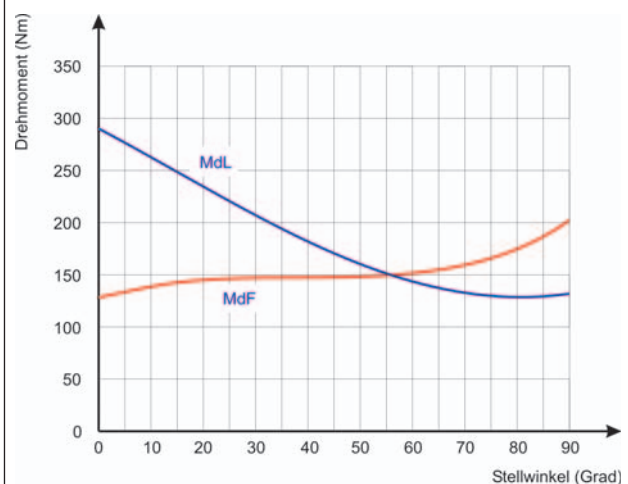


Bild 4 · Beispiel für Drehmomentverlauf
Antrieb Größe 3 mit Feder 1 bei 2,5 bar Zuluft

Tabelle 1 · Technische Daten für Membran-Schwenkantrieb BR 30a

BR 30a	Größe	0	1	2	3	4	5	6
Wirksame Membranfläche	cm ²	60	105	125	240	470	780	1300
Hub	mm	55	60	90			120	
Drehwinkel	φ	90°						
Zulässige Temperatur	°C	-35 bis 90 °C						

Tabelle 2 · Werkstoffe

Gehäuse und Deckel	EN-JS1049 (GGG 40.3)
Rollmembran	NBR (Nitril-Kautschuk) mit Gewebeeinlage
Antriebswelle	korrosionsfester Stahl WN 1.4104
Hebelwelle	WN 1.0570
Gleitlager	PTFE
O-Ring	FPM
Lackierung	PVC schwarz (RAL 9005)

Tabelle 3 · Drehmomente M_d in Nm für Antriebe Typ BR 30a

Antriebs- größe	Zuluft		2,5 bar	3 bar	3,5 bar	4 bar	4,5 bar	5 bar	5,5 bar	6 bar
	Feder 1/2		1	1	1	2	2	2	2	2
Gr. 0	M_d Luft	min	16	21	27	24	29	34	42	52
		max	40	46	53	65	72	77	86	97
	M_d Feder	min	15	21	25	24	29	34	36	36
		max	34	39	43	56	60	65	67	67
Gr. 1	M_d Luft	min	40	57	76	56	67	83	101	120
		max	95	120	147	160	176	198	225	252
	M_d Feder	min	40	42	42	56	67	72	72	72
		max	60	61	61	105	114	117	117	117
Gr. 2	M_d Luft	min	59	77	95	84	102	121	139	170
		max	155	179	204	259	282	307	331	373
	M_d Feder	min	59	77	95	83	102	121	139	139
		max	111	125	139	188	204	218	233	233
Gr. 3	M_d Luft	min	129	173	233	160	197	234	269	306
		max	291	353	437	510	557	605	652	703
	M_d Feder	min	128	149	149	160	197	233	269	302
		max	201	219	219	373	402	431	460	487
Gr. 4	M_d Luft	min	249	319	389	380	451	521	592	705
		max	595	694	792	972	1068	1167	1265	1426
	M_d Feder	min	249	319	389	279	451	521	592	600
		max	417	473	529	689	747	803	858	865
Gr. 5	M_d Luft	min	570	734	894	798	966	1131	1294	1458
		max	1398	1629	1862	2352	2578	2807	3037	3268
	M_d Feder	min	570	733	894	798	966	1130	1294	1457
		max	892	1013	1132	1546	1671	1794	1915	2037
Gr. 6	M_d Luft	min	926	1235	1536	1601	1904	2205	2502	3011
		max	2464	2834	3211	3825	4199	4577	4957	5619
	M_d Feder	min	926	1235	1535	1600	1903	2204	2502	2518
		max	2147	2427	2700	3294	3570	3842	4112	4127

Tabelle 4 · Maße in mm und Gewichte

BR 30a	Größe	0	1	2	3	4	5	6
Membranfläche	cm ²	60	105	125	240	470	780	130
∅-A		134	175	189	240	320	410	510
∅-B		90	114	120	150	187	244	250
C		364	453	550	570	713	989	1128
M		60	76	95	95	99	145	145
L		94	94	126	126	126	152	190
L1		100	100	132	132	132	160	200
L2		75	75	100	100	115	130	165
L3		40	40	56	56	56	80	90
α		R ¼"	R ¼"	R ¼"	R ¼"	R ⅜"	R ½"	R ½"
Anschluss nach DIN/ISO 3337		F04	F05	F07	F10	F12	F14	F16
SW		11	14	17	22	27	36	46
F		80	80	80	130	130	130	80
G		30	30	30	30	30	30	30
H		30	30	30	30	30	30	30
VDI/VDE		2	2	2	3	3	3	2
Gewicht	kg	10	16	22	30	62	120	190

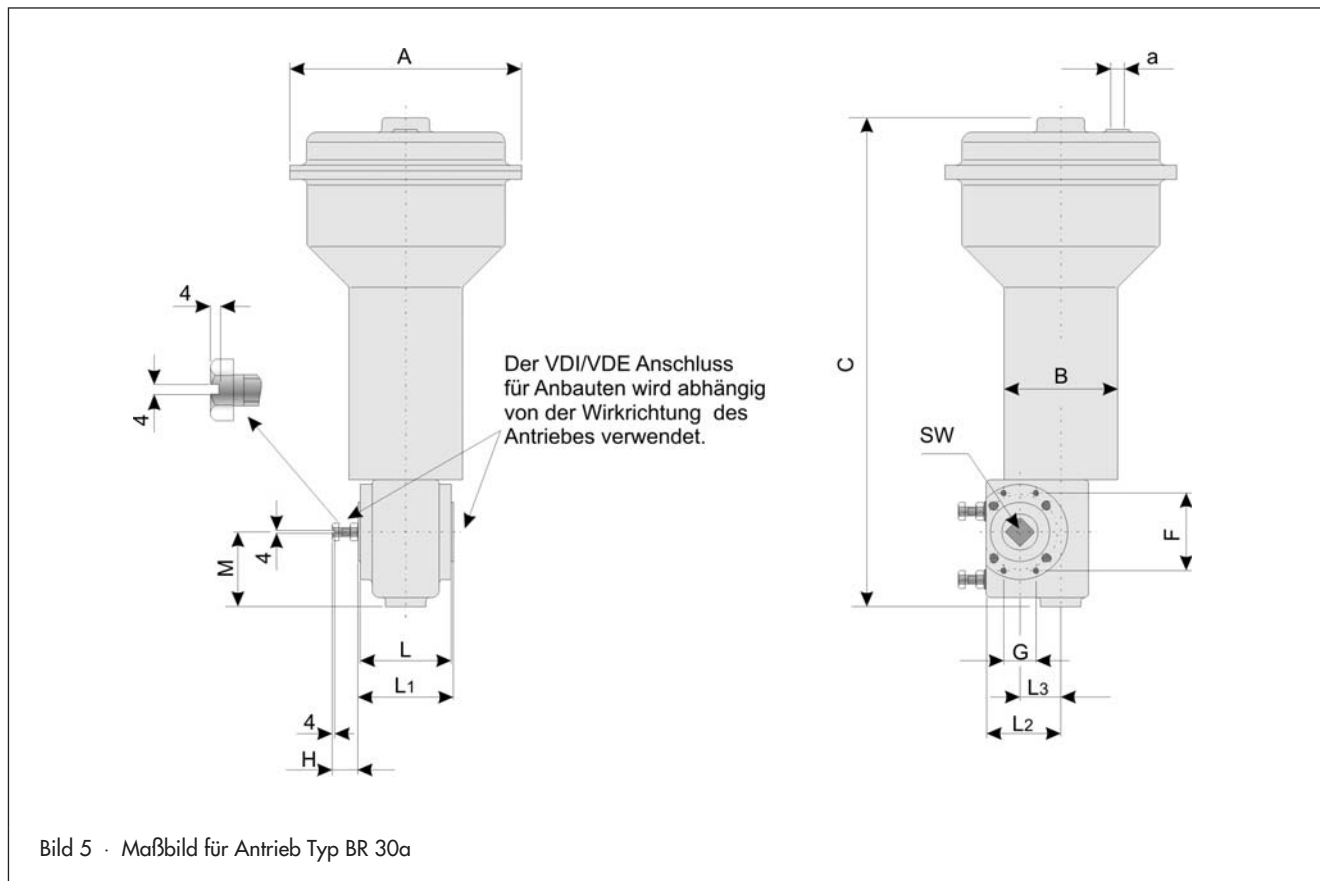


Bild 5 · Maßbild für Antrieb Typ BR 30a

Folgende Angaben sind bei der Bestellung erforderlich

Pneumatischer Antrieb Typ BR 30a
 Größe 0 bis 6 (vgl. Tabelle 3) oder
 Membranfläche ... cm²
 max. Steldruck bar

Zubehör Stellungsregler, Grenzsinalgeber und/oder Magnetventil
 evtl. Sonderausführung

Technische Änderungen vorbehalten.

