

# Edelstahl-Ablasskugelhahn

## Pfeiffer-Typ BR 22a



### Anwendung

Dicht schließender Edelstahl-Kugelhahn für aggressive Medien, besonders bei hohen Anforderungen in Chemieanlagen

**Nennweite** DN 25 bis DN 150

**Nenndruck** PN 16 bis PN 40

**Temperaturen** -10 bis 200 °C

Edelstahl Kugelhahn mit

- pneumatischen Stellantrieb oder
- Handhebel.

Gehäuse aus

- korrosionsfestem Stahlguss WN 1.4408
- WN 1.4571 (WN 1.4581)

Kugel aus

- korrosionsfestem Stahl

Weitere Eigenschaften

- TA-Luft-Gleichwertigkeitsbescheinigung
- Austauschbare PTFE-Sitzringe
- Kugelschaftabdichtung durch eine federbelastete PTFE-V-Ring-Packung

Die Kugelhähne mit pneumatischem Stellantrieb können mit Stellungsregler, Magnetventilen und anderen Anbaugeräten nach VDI/VDE 3845 ausgerüstet werden.

### Ausführungen

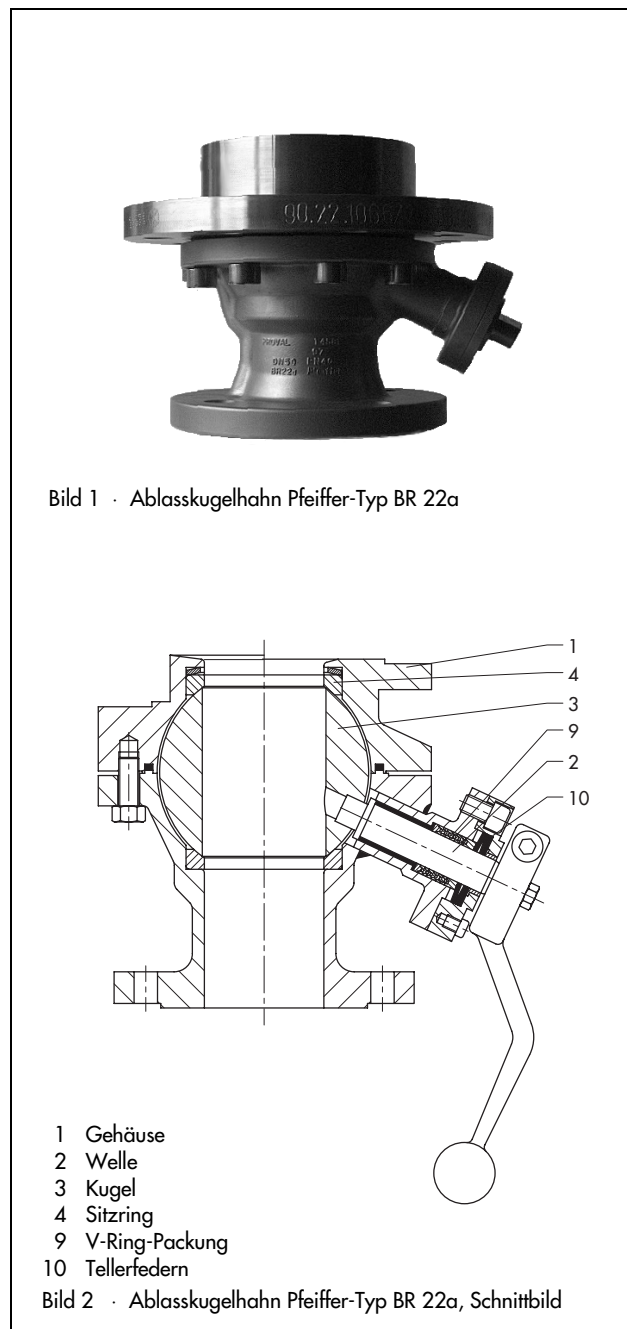
**Normalausführung** · Edelstahl Ablasskugelhahn Pfeiffer Typ BR 22a, Nenndruck PN 16 bis 40 mit den Nennweiten:

Einlass DN	50	80	100	150	200
Auslass DN	50				–
	–	80			–
	–	100		–	–
	–	150		–	–

- **BR 22a** · mit pneumatischem Schwenkantrieb mit oder ohne Sicherheitsstellung
- **BR 22a** (Bild 2) · mit Handhebel

### Weitere Ausführungen

- Gehäuse, Kugel und Kugelschaft aus Nickel, Titan oder anderen korrosionsfesten Werkstoffen
  - Kugelschaftabdichtung mit zwei PTFE-V-Ring-Packungen und Prüfanschluss
  - Kugelhähne für Temperaturen bis 350 °C
  - Anschlussflansche nach ANSI Class 150/300 auf Anfrage
- Nähere Einzelheiten geben wir Ihnen gerne auf Anfrage.





SAMSON AG · MESS- UND REGELTECHNIK  
Weismüllerstraße 3 · D - 60314 Frankfurt am Main  
Telefon 069 4009-0 · Telefax 069 4009-1507  
Internet: <http://www.samson.de>

**T 9932**