

Спускной кран с шаровым затвором из высококачественной стали

Pfeiffer
Chemie-Armaturenbau GmbH



Тип Pfeiffer BR 22a

Применение

Герметичный кран с шаровым затвором из высококачественной стали для агрессивных сред, отвечающий высоким требованиям, предъявляемым к оборудованию, устанавливаемому на химических установках

Условный диаметр

Условное давление

Температурный диапазон

от Ду 25 до Ду 150

Ру от 16 до 40

от -10 до 200°C

Кран с шаровым затвором из высококачественной стали оснащён

- пневматическим приводом или
- ручным рычагом

Корпус из

- коррозионностойкого стального литья WN 1.4408
- WN 1.4571 (WN 1.4581)

Шар из

- коррозионностойкой стали

Прочие свойства:

- TA – Luft (технические требования к протечке уплотнения штока)
- возможность замены седел из PTFE
- уплотнение штока шара при помощи сальника V-кольцо из PTFE с пружинной подтяжкой

Краны с шаровым затвором с пневматическим приводом могут оборудоваться позиционерами, магнитными клапанами и прочим навесным оборудованием согласно VDI/VDE 3845.

Варианты исполнения

Нормальное исполнение - спускной кран с шаровым затвором из высококачественной стали тип Pfeiffer BR 22a, условное давление от Ру 16 до 40 с условными диаметрами:

вход Ду	50	80	100	150	200
Выход Ду	50				-
	-	80			
	-	100			
	-	150			

- **BR 22a** - с пневматическим поворотным приводом с аварийным положением или без него
- **BR 22a** (рис. 2) - с ручным рычагом

Прочие исполнения

- корпус, шар и шток шара из никеля, титана или прочих коррозионностойких материалов
- уплотнение штока шара при помощи двух сальников V-кольцо из PTFE и с контрольным штуцером

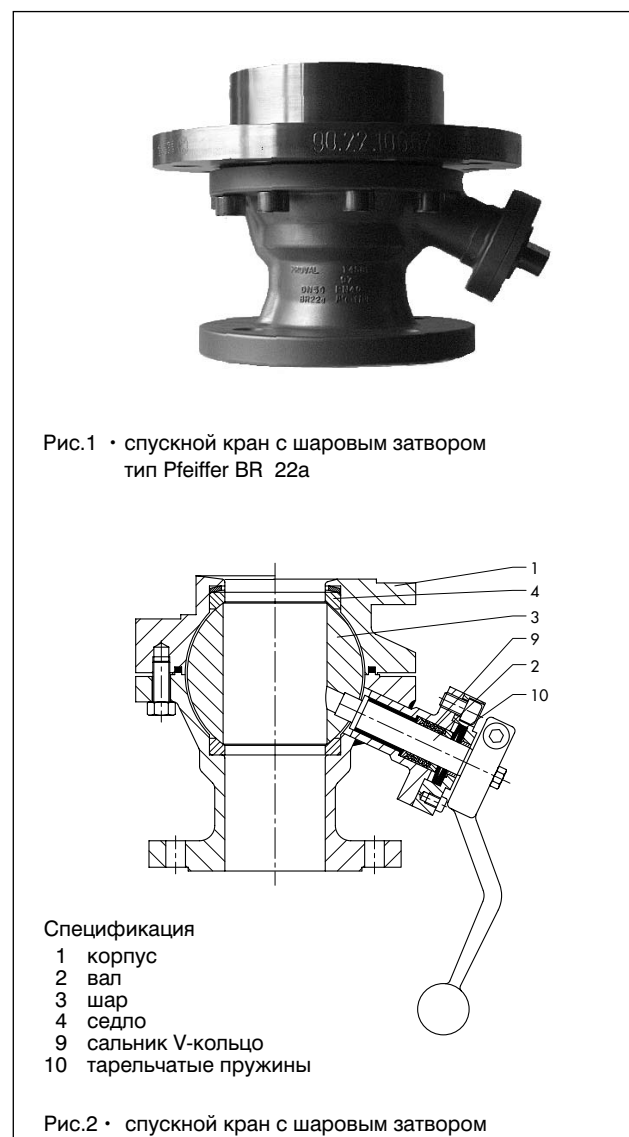


Рис.1 - спускной кран с шаровым затвором тип Pfeiffer BR 22a

Спецификация

- 1 корпус
- 2 вал
- 3 шар
- 4 седло
- 9 сальник V-кольцо
- 10 тарельчатые пружины

Рис.2 - спускной кран с шаровым затвором

- краны с шаровым затвором для температур до 350°C
- соединительные фланцы согласно ANSI Class 150/300 на заказ

Более подробные сведения предоставляются по запросу.