

3-Wege Kugelhahn, vertikale Ausführung

Pfeiffer-Typ BR 26v

Anwendung

Dicht schließender 3-Wege Kugelhahn aus Edelstahl für aggressive Medien, insbesondere bei hohen Anforderungen in Anlagen von Chemie und Pharmazie.

Nennweite DN 15 bis DN 100

Nenndruck PN 16/40

Temperaturen -10 bis 200 °C

Das Stellgerät besteht aus einem Edelstahl 3-Wege Kugelhahn und einem pneumatischen Schwenkantrieb, einem Handgetriebe oder einem Handhebel.

Die im Baukastensystem ausgeführten Geräte sind mit verschiedenen Zusatzteilen kombinierbar und weisen folgende besonderen Eigenschaften auf:

- **BR 26v** - vertikale Ausführung mit **L-Bohrung**
- Baulänge Reihe 1 nach EN 558-1 (F1 nach DIN 3202)
- Durchgang ISO, leichte Reihe
- Anbauflansch für Antriebe nach DIN ISO 5211

Die Kugelhähne mit pneumatischem Stellantrieb können mit Stellungsregler, Magnetventilen und anderen Anbaugeräten nach VDI/VDE 3845 ausgerüstet werden.

Ausführungen

Normalausführung · Kugelhahn Pfeiffer-Typ BR 26v für Nennweite DN 15 bis 100, Nenndruck PN 16/40 wahlweise in folgenden Ausführungen:

- **BR 26v** · Kugelhahn mit Handhebel
- **BR 26v** · Kugelhahn mit Handgetriebe
- **BR 26v** · Kugelhahn mit pneumatischem Schwenkantrieb, wahlweise mit oder ohne Federrückstellung (Einzelheiten siehe jeweiliges Datenblatt)

Weitere Ausführungen

- 3-Wege Kugelhahn in horizontaler Ausführung mit L- oder T-Kugel
- 4-Wege Kugelhahn (optional mit Doppel-L-Kugel)
- 5/4-Wege Hahn (ab DN 25)
- metallischer Dichtsatz (mit HSB)
- angefederter Dichtsatz
- tottraumminimiertes Gehäuse
- Schaltwellenverlängerung
- Filter-Reduzierstationen
- elektrischer Schwenkantrieb
- Sterilanschluss
- Heizmantel
- Spülanschlüsse
- Hochtemperaturlösung
- Andere Gehäusewerkstoffe wie Sonderaustenite, Duplexstähle, Hastelloy, Titan auf Anfrage

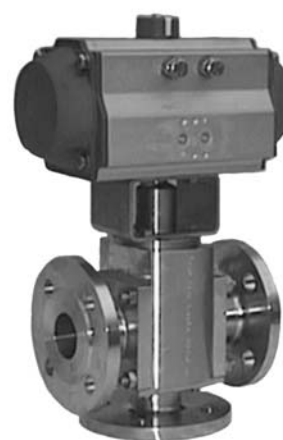


Bild 1 · Horizontaler 3-Wege Kugelhahn BR 26v

Wirkungsweise (Bilder 2 und 4)

Durch verschiedene Kugeldurchgänge sind horizontal und vertikal wunschgemäÙe Produktwege durch die jeweilige Schaltstellung realisierbar.

Legende zu Bild 2

- 1 Gehäuse
- 2 Gehäuseflansch
- 3 Abgangsflansch
- 4 Kugel
- 5 Schaltwelle
- 6 Stopfbuchsflansch
- 7 Dichteinheit
- 8/9 Gehäuseabdichtung
- 10/11 Lagerbuchse
- 12 Tellerfedersatz
- 13 Dachmanschettenpackung
- 14 Zylinderschraube
- 15/17 Stift-/Sechskantschraube
- 16 Sechskantmutter

Druck-Temperatur-Diagramm

Der Einsatzbereich wird durch den Verlauf des Druck-Temperatur-Diagramms bestimmt. Die Prozessdaten und das Medium können die Werte beeinflussen. Liegen die Betriebsdaten auÙerhalb des Grenzbereichs fragen Sie bitte bei uns nach.

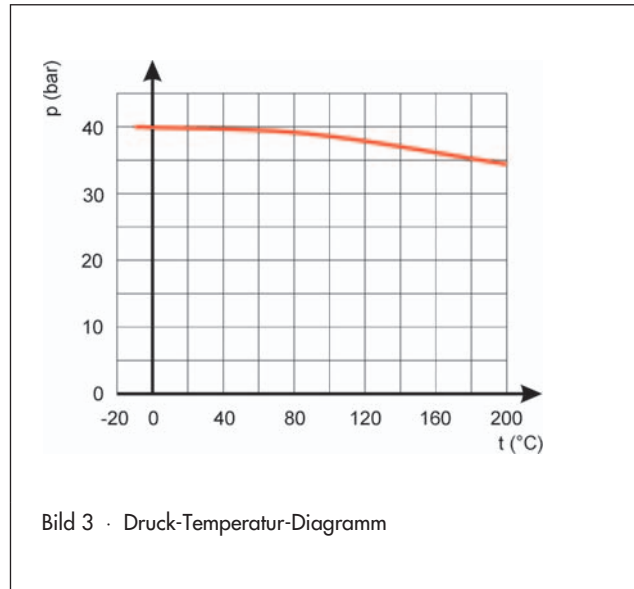


Bild 3 · Druck-Temperatur-Diagramm

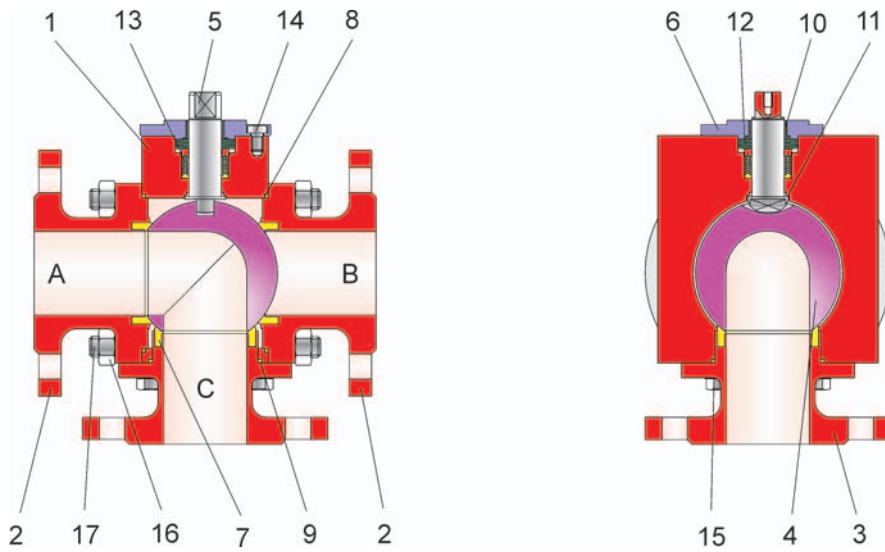


Bild 2 · Vertikaler Kugelhahn mit L-Bohrung BR 26v

Bild 4 · Schalfunktionen des 3-Wege Kugelhahns BR 26v mit vertikaler L-Bohrung



Tabelle 1 · Technische Daten für Kugelhahn BR 26v

Nennweite	DN	15 bis 100
Nenndruck	PN	16/40
Produktanschluss		Flansche nach DIN 2501 PN 16/40
Kugelabdichtung		TFM
Schaltwellenabdichtung		PTFE-Dachmanschettenpackung
Temperaturbereich		-10 bis 200 °C
Leckage nach DIN EN 12266-1		Prüfung P12, Leckrate "A"

Tabelle 2 · Werkstoffe

Gehäuse		WN 1.4571
Kugel		WN 1.4408/WN 1.4571
Schaltwelle		WN 1.4462
Dichtringe		TFM (PTFE)
Stopfbuchspackung		PTFE-V-Ring-Packung mit Tellerfedern aus Federstahl WN 1.8159
Lagerbuchse	oben	PTFE mit 25 % Kohle
	unten	PTFE mit 25 % Glas
Gehäusedichtung		PTFE-weiß

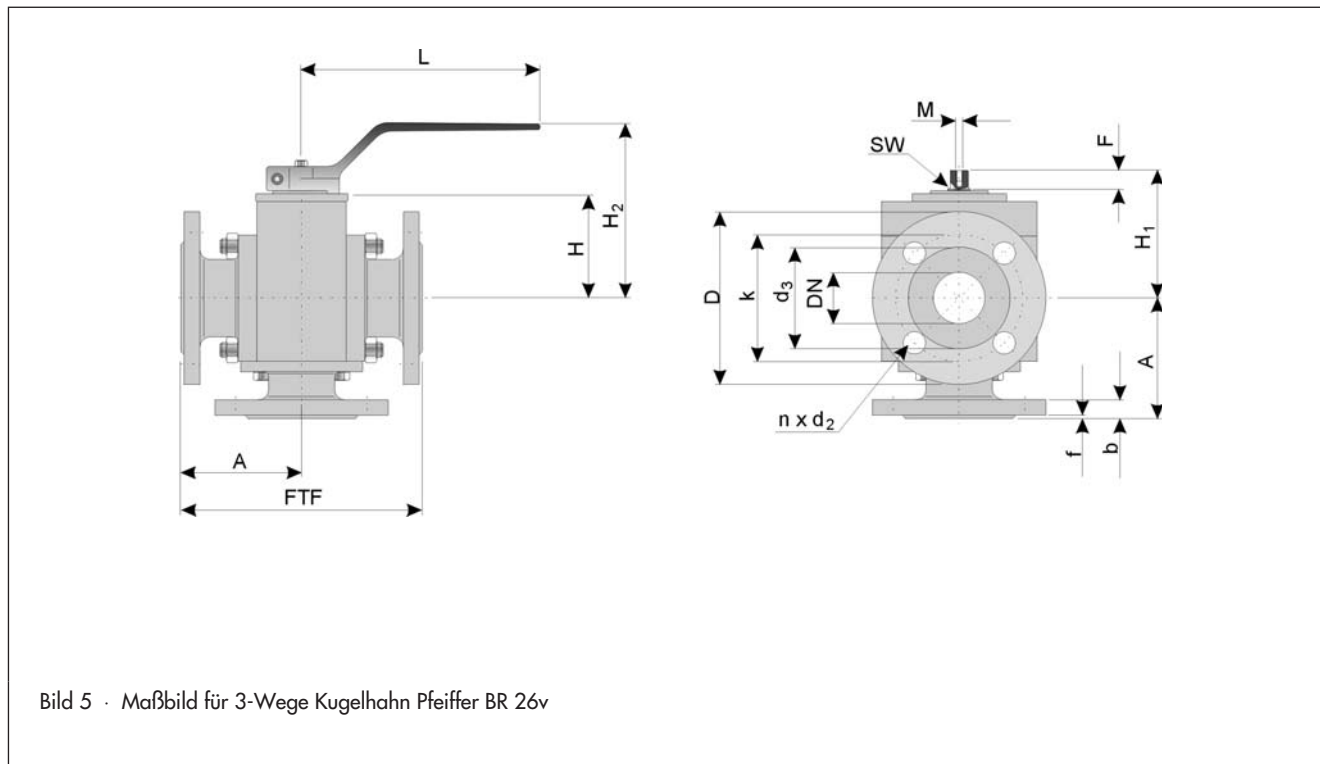
Tabelle 3 · Max. zulässige Drehmomente M_{Dmax} und erforderliche Losbrechmomente M_{DI} in Nm

Die angegebenen Losbrechmomente sind Durchschnittswerte, die im drucklosen Zustand bei 20 °C gemessen wurden. Betriebstemperatur, Medium sowie längere Einsatzdauer können Losbrech- und Drehmomente stark verändern. Die angegebenen Momente gelten für die Werkstoffe der Normalausführung nach Tabelle 2.

Nennweite DN	zulässiges Drehmoment M_{Dmax}	erforderliches Losbrechmoment M_{DI}
15	32	12
25	125	30
40	250	50
50	250	70
80	500	120
100	500	200

Tabelle 4 · Maße in mm und Gewichte

Nennweite	DN	15	25	40	50	80	100		
Nenndruck	PN	40					16	40	
FTF		130	160	200	230	310	350	350	
A		65	80	100	115	155	175	175	
D		95	115	150	165	200	220	235	
b		16	18	18	20	24	20	24	
k		65	85	110	125	160	180	190	
n x d2		4 x 14	4 x 14	4 x 18	4 x 18	8 x 18	8 x 18	8 x 22	
d3		45	68	88	102	138	158	162	
f		2	2	3	3	3	3	3	
H		47,5	60	90	100	136	156	156	
H1		61	79	112	122	162	182	182	
F		9	14	17	17	19	19	19	
M		M5	M6	M6	M6	M8	M8	M8	
H2		101	112,5	151,5	161,5	187,5	195,5	195,5	
L		151	155	207	207	350	350	350	



Auswahl und Auslegung

1. Festlegen der erforderlichen Nennweite
2. Festlegen der Schalfunktion
3. Auswahl der Armatur unter Beachtung der Tabellen 1, 2
4. Auswahl des Stellantriebes
5. Auswahl der Zusatzausstattung

Bestelltext

3-Wege Kugelhahn	BR 26v
Nennweite	DN
Nenndruck	PN
Schwenkantrieb	Typ
Stelldruck bar
Sicherheitsstellung
Anbaugeräte	Stellungsregler und/oder Grenzsinalgeber, Magnetventil

Technische Änderungen vorbehalten.

