

Typenblatt

Drehkegelventil Typ 72.3

Doppelexzentrisches Stellventil für Verfahrenstechnik und Anlagenbau

Nennweite	DN 25 bis 500	NPS 1 bis 20
Nenndruck	PN 10 bis 40	CL 150 und 300
Temperatur	-100 °C bis +400°C	-148 °F bis +752 °F

Ventilgehäuse aus

- Stahlguss
- Korrosionsfestem Stahlguss
- Sonderwerkstoffe auf Anfrage

Sitzausführung

- Metallisch gepanzert oder ungepanzert
- Weichdichtend

Ausführung

Flanschbauweise

- DN 25 bis 250, PN 10 bis 40, Baulängen nach EN 558 Tabelle 12, Reihe 1
- DN 300 bis 500, PN 10 bis 40, Baulängen nach EN 558 Tabelle 3, Reihe 15
- NPS 1 bis 10, CL 150, CL300, Baulängen nach EN 558 Tabelle 12, Reihe 37/38
- NPS 12 bis 20, CL 150, CL300, Baulängen nach EN 558 Tabelle 3, Reihe 15

Weitere Ausführungen

- TA-Luft-Stopfbuchse / Doppelstopfbuchse (DSB)
- Heizmantel
- Sonderwerkstoffe für Gehäuse und Garnitur
- Schallreduzierende Maßnahmen
- Flanschausführung mit Nut/Feder oder Vorsprung/Rücksprung nach EN 1092-1
- RF und RTJ nach ANSI B16.5
- Höhere und tiefere Temperaturen auf Anfrage

Die Stellventile können mit verschiedenen Peripheriegeräten ausgerüstet werden: Stellungsregler, Magnetventile und andere Anbaugeräte. Schnittstelle nach VDI/VDE 3845.

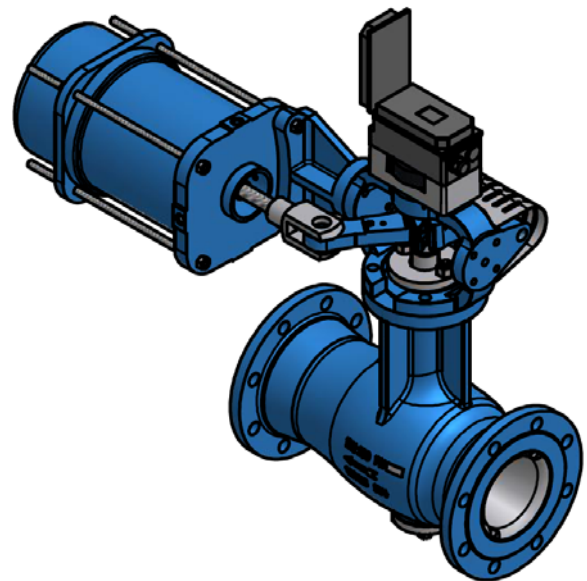


Bild 1: VETEC Drehkegelventil Typ 72.3 (Beispiel mit montiertem Antrieb Typ R)

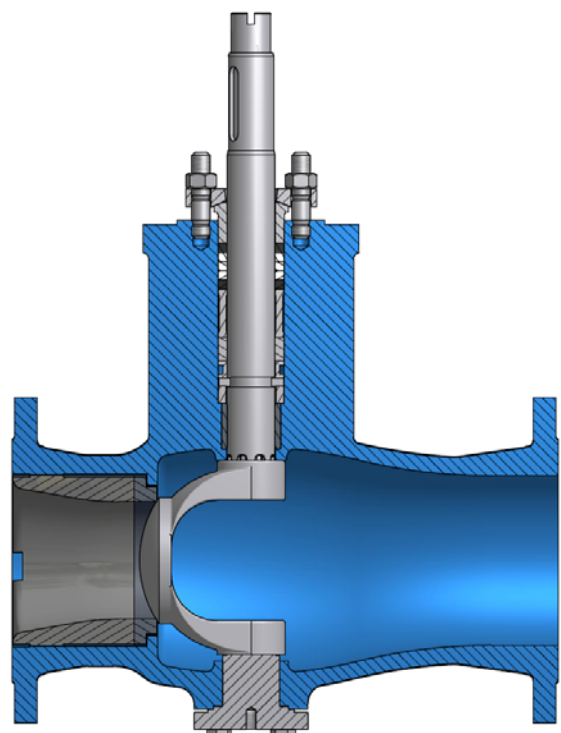


Bild 2: VETEC Drehkegelventil Typ 72.3 - Schnitt

Wirkungsweise

Die Lagerung der Welle in Verbindung mit dem Kegel ist exzentrisch angeordnet (Bild 3 und 4). Zusammen mit dem Drehpunkt-Versatz des Kegels wird die doppel-exzentrische Geometrie des Drehkegelventils realisiert. Diese doppel-exzentrische Lagerung bewirkt bei einer Drehung der Kegelwelle von der Schließstellung in Öffnungsrichtung ein sofortiges reibungsloses Abheben des Kegels vom Sitz ohne Losbrechmoment. Das Ventil öffnet nicht schlagartig und zeigt daher ein stabiles Regelverhalten bei kleinen Öffnungswinkeln. Das Maxifluss Drehkegelventil kann von beiden Seiten durchströmt werden.



Bild 3 Kegelbewegung bei doppel-exzentrischer Lagerung

Sicherheitsstellung

Mit den Schwenkantrieben Typ R/M/AT/S hat das Stellventil zwei Sicherheitsstellungen, die bei Druckentlastung des Kolbens sowie bei Ausfall der Hilfsenergie wirksam werden:

Stellventil ohne Hilfsenergie ZU, bei Hilfsenergieausfall wird das Drehkegelventil geschlossen.

Stellventil ohne Hilfsenergie AUF, bei Hilfsenergieausfall wird das Drehkegelventil geöffnet.

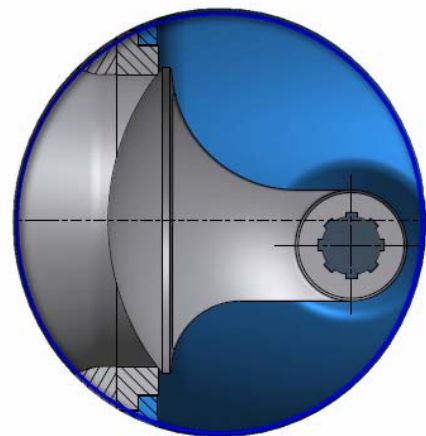


Bild 4 Doppel-exzentrisches Prinzip

Das Ventil kann von beiden Seiten angeströmt werden FTC (Medium schließt) oder FTO (Medium öffnet).

Bei Gasen und Dämpfen wird das Ventil von hinten angeströmt - Medium schließt (FTC).

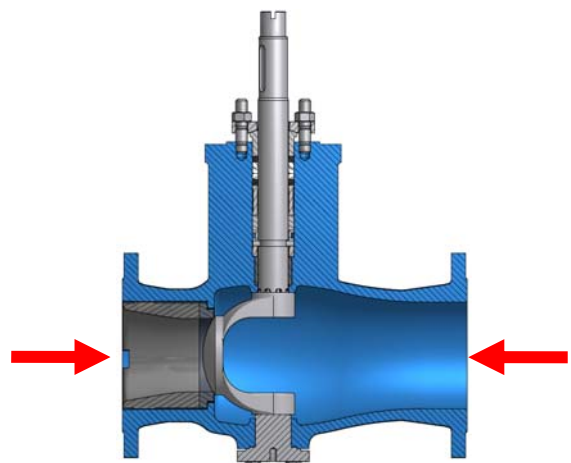


Bild 5 Durchflussrichtung

Einbau

Bei Einbau des Ventils in die Rohrleitung ist auf die durch Pfeil gekennzeichnete Durchflussrichtung zu achten (Bild 6).

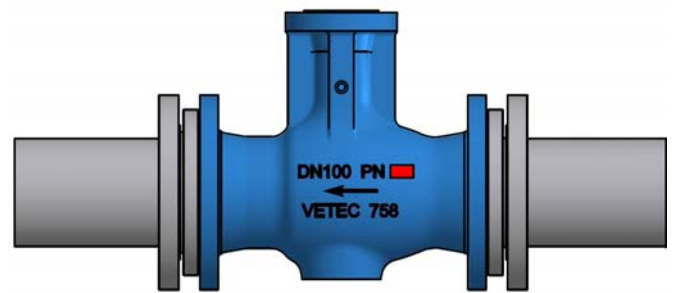


Bild 6: Durchflussrichtung

Durchflusskennlinie

Der Durchflusskennwert (Kvs/Cv Wert) richtet sich nach dem Öffnungswinkel des Kegels.

Die natürliche Kennlinie der Drehkegelventile kann mit Hilfe von Stellungsreglern oder Kurvenscheiben in eine lineare oder gleichprozentige Kennlinie umgeformt werden (Bild 7 und 8).

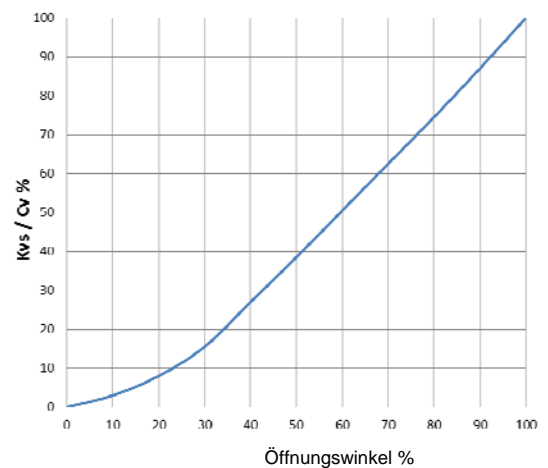


Bild 7: Natürliche Kennlinie

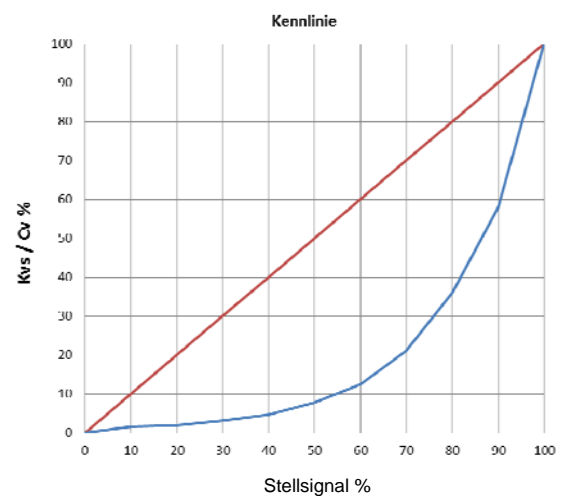


Bild 8: Gleichprozentige und lineare Kennlinie

Tabelle 1: Technische Daten

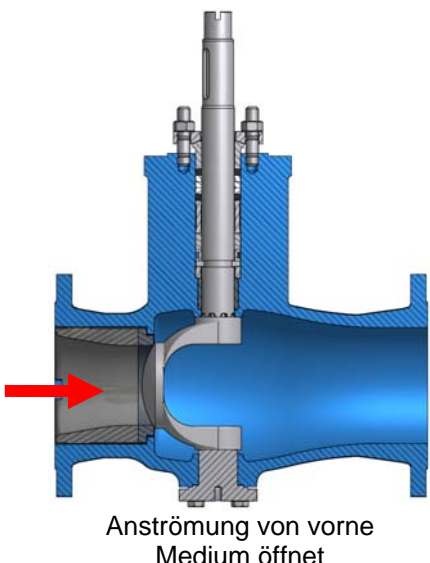
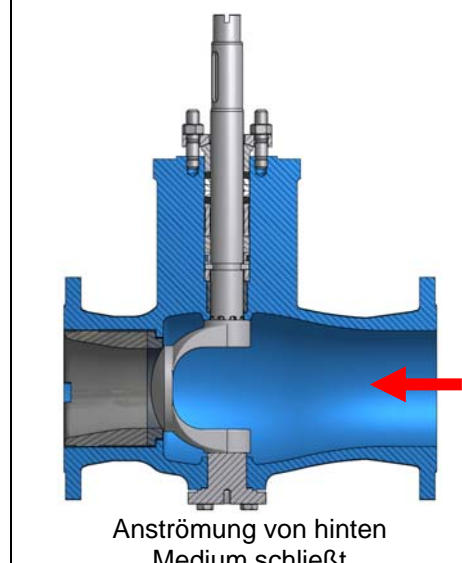
Ventil Typ	72.3			
Nennweite	DN 25 bis 500		NPS 1 bis 20	
Bauform	Flansch		Flansch	
Nenndruck Flansch	PN 10 / 16 / 25 / 40		CL 150 / CL 300	
Max. Betriebsdruck	40 bar		50 bar	
Baulängen	DN 25 bis 250	DN 300 bis 500	NPS 1 bis 10	NPS 12 bis 20
	EN 558 Tabelle 12 Reihe 1	EN 558 Tabelle 3 Reihe 15	EN 558 Tabelle 12 Reihe 37/38	558 Tabelle 3 Reihe 15
Flanschbohrung / Flanschform	DIN EN 1092 B1		ASME B16.5	
Anströmrichtung				
Kennlinie	gleichprozentig / linear / AUF-ZU			
Stellverhältnis	bis zu 200 : 1			
Temperaturbereich des Medium	-100°C bis + 400°C			
Öffnungswinkel	75°			

Tabelle 2: Werkstoffe

Gehäuse	1.0619 / A216WCC	1.4408 / A351CF8M
Welle	1.4404	
Kegel	1.4404 / Stellite 6	
Lagerzapfen	1.4404	
Sitzring	1.4404 / gepanzert mit Stellite / Weichsitz	
Gewinding	1.4404	
Weichsitz	PTFE / KTL	
Lagerbuchse	1.4404 / Kunststoff	
Stopfbuchse	1.4404	
O-Ring	FPM 80 VR1	
Verschlusschraube	1.4404	
Dichtung-Verschlusschraube	1.4404	
Dichtung-Lagerzapfen	Grafit-VA / PTFE	
Stopfbuchspackung	PTFE / Grafit	

Tabelle 3. Kvs und Cvs Werte

3a. Metallischer Sitz - FTO

DN [mm]	25	40	50	80	100	150	200	250	300	400	500
NPS [inch]	1	1 1/2	2	3	4	6	8	10	12	16	20

Durchfluss

100%	Kvs	16	36	70	220	360	720	1100	1950	2700	4700	6700
	Cvs	18	42	81	254	416	832	1272	2254	3121	5434	7746
	Sitz Ø [mm]	18	26	36	60	76	105	135	170	210	290	350
60%	Kvs	12	22	43	145	210	430	630	1230	1500	2700	3800
	Cvs	14	25	50	168	243	497	728	1422	1734	3121	4393
	Sitz Ø [mm]	16	21,5	29,5	50	60	86	106	146	163	225	271
40%	Kvs	10	16	31	105	150	275	390	850	900	1600	2300
	Cvs	12	18	36	121	173	318	451	983	1040	1850	2659
	Sitz Ø [mm]	14	18,5	25,5	44	53	73	88	126	133	184	221
25%	Kvs	4	12	19	70	100	185	245	500	640	1100	1250
	Cvs	4,6	14	22	81	116	214	283	578	740	1272	1445
	Sitz Ø [mm]	10	16	21	37	45	62	73	102	116	160	175

3b. Metallischer Sitz - FTC

DN [mm]	25	40	50	80	100	150	200	250	300	400	500
NPS [inch]	1	1 1/2	2	3	4	6	8	10	12	16	20

Durchfluss

100%	Kvs	16	36	70	210	340	660	810	1300	2100	3400	4800
	Cvs	18	42	81	243	393	763	936	1503	2428	3931	5549
	Sitz Ø [mm]	18	26	36	60	76	105	135	170	210	290	350
60%	Kvs	12	22	43	135	200	320	410	820	900	1800	2700
	Cvs	14	25	50	156	231	370	474	948	1040	2081	3121
	Sitz Ø [mm]	16	21,5	29,5	50	60	86	106	146	163	225	271
40%	Kvs	10	16	31	95	120	185	250	540	570	1120	1600
	Cvs	12	18	36	110	139	214	289	624	659	1295	1850
	Sitz Ø [mm]	14	18,5	25,5	44	53	73	88	126	133	184	221
25%	Kvs	4	12	19	56	90	125	160	320	410	860	870
	Cvs	4,6	14	22	65	104	145	185	370	474	994	1006
	Sitz Ø [mm]	10	16	21	37	45	62	73	102	116	160	175

3c. Weichsitz - FTC

DN [mm]	25	40	50	80	100	150	200	250	300	400	500
NPS [inch]	1	1 1/2	2	3	4	6	8	10	12	16	20

Durchfluss

100%	Kvs	12	40	68	180	290	535	730	1220	2000	2700	4800
	Cvs	14	42	79	208	335	618	844	1410	2312	3121	5549
	Sitz Ø [mm]	16	26	35	54	70	98	128	158	204	270	350
60%	Kvs	11	22	43	135	200	320	410	820	900	1800	2700
	Cvs	13	25	50	156	231	370	474	948	1040	2081	3121
	Sitz Ø [mm]	15	21,5	29,5	50	60	86	106	146	163	225	271
40%	Kvs	10	16	31	105	120	185	250	540	570	1120	1600
	Cvs	12	18	36	121	139	214	289	624	659	1295	1850
	Sitz Ø [mm]	14	18,5	25,5	46	53	73	88	126	133	184	221
25%	Kvs	4	12	19	56	90	125	160	320	410	860	870
	Cvs	4,6	14	22	65	104	145	185	370	474	994	1006
	Sitz Ø [mm]	10	16	21	37	45	62	73	102	116	160	175

Tabelle 4. Gewicht [kg] (ohne Stellantrieb)

DN [mm]	25	40	50	80	100	150	200	250	300	400
NPS [inch]	1	1 1/2	2	3	4	6	8	10	12	16
Gewicht [kg]	8	15	20	40	50	100	160	220	250	450

Tabelle 5. Baulängen DIN

	DN	25	40	50	80	100	150	200	250	300	400	500
PN 10	Länge [mm]	160	200	230	310	350	480	600	730	500	600	700
PN 16												
PN 25												
PN 40												

Tabelle 6. Baulängen ANSI - Reihe 37

	NPS	1	1 1/2	2	3	4	6	8	10	12	16	20
CL 150	Länge [mm]	184	222	254	298	352	451	543	673	500	600	700

Tabelle 7. Baulängen ANSI - Reihe 38

	NPS	1	1 1/2	2	3	4	6	8	10	12	16	20
CL 300	Länge [mm]	197	235	267	317	368	473	568	708	500	600	700

Folgende Angaben sind bei der Bestellung erforderlich:

Typ	lt. Tabelle
Nennweite	DN / NPS
Nenndruck	PN / CL
Gehäusewerkstoff	lt. Tabelle
Sitzausführung	metallisch dichtend oder weich dichtend
Kennlinie	gleichprozentig / linear / AUF-ZU
Kvs/Cvs Wert	lt. Tabelle
Anströmrichtung	Medium öffnet = FTO Medium schließt = FTC
Stellantrieb	Typ
Anbauart	Lage des Stellantriebes
Sicherheitsstellung	bei Hilfsenergieausfall Feder schließt (FC) Feder öffnet (FO)
max. Differenzdruck für Antrieb	... bar
Zuluft	... bar
Signalbereich	... bar
Zubehör	z.B. Regler / Endschalter / Magnetventil usw.
Sonstiges	z.B. Sonderausführung / Abnahmeprüfzeugnis / Materialzeugnis / technische Dokumentation usw.

VETEC Ventiltechnik GmbH Siemensstraße 12 · 67346 Speyer
Telefon: 06232 6412-0 · Fax: 06232 42479 · E-mail: vetec@vetec.de · Internet:
www.vetec.de