

Doppelzentrisches Stellventil für Verfahrenstechnik und Anlagenbau

Nennweite	DN 25/ bis 500	NPS 1 bis 20
Nenndruck	PN 63 bis 160	ANSI Class 600 und 900
Temperatur	-100 °C bis 400°C	-148°F bis 752 °F

Ventilgehäuse aus

- Stahlguss oder
- Korrosionsfestem Stahlguss

Sitzausführung

- metallisch, gepanzert und ungepanzert

Die Stellventile können mit verschiedenen Peripheriegeräten ausgerüstet werden: Stellungsregler, Magnetventile und andere Anbaugeräte nach VDI / VDE 3845.

Normalausführung

Für Temperaturen von -100°C bis 400 °C (-148°F bis 752°F)

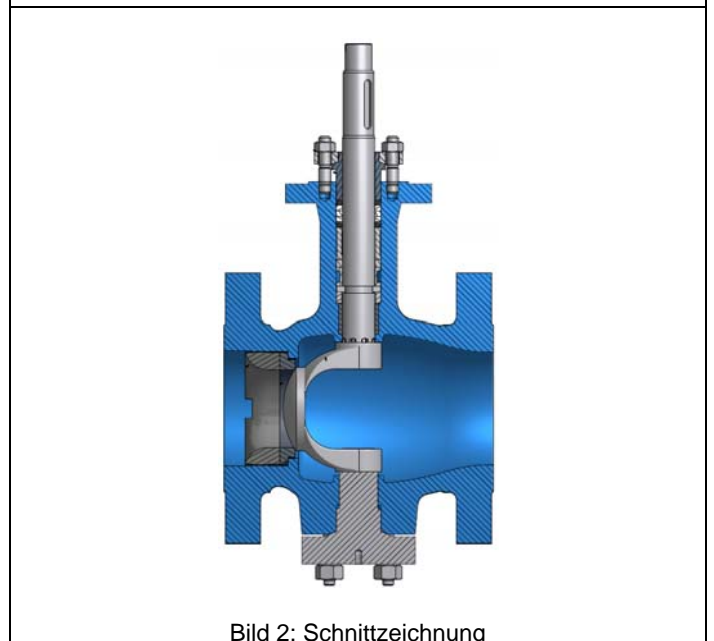
Ausführung

Flanschbauweise

- DN 25 PN 63 bis 160, Baulängen nach EN 558-1 Tabelle 8 Reihe 2
- DN 40 bis 500 PN 63 bis 160, Baulängen nach EN 558-1 Tabelle 3 Reihe 15
- NPS 1 Class 600 , Baulängen nach EN 558-1 Tabelle 17 Reihe 39
- NPS 1,5 bis 20 Class 600 bis 900, Baulängen nach EN 558-1 Tabelle 3 Reihe 15

Weitere Ausführungen

- TA-Luft-Stopfbuchse / doppelte Stopfbuchse
- Sonderwerkstoffe für Gehäuse und Garnitur
- Schallreduzierende Maßnahmen
- Flanschausführung mit Nut / Feder Vor-Rücksprung nach EN 1092-1
- RF und RTJ nach ANSI
- Höhere und tiefere Temperaturen auf Anfrage



Wirkungsweise

Die Lagerung der Welle in Verbindung mit dem Kegel ist exzentrisch angeordnet (Bild 3 und 4). Zusammen mit dem Drehpunkt-Versatz des Kegels wird die doppel-exzentrische Geometrie des Drehkegelventils realisiert. Diese doppel-exzentrische Lagerung bewirkt bei einer Drehung der Kegelwelle von der Schließstellung in Öffnungsrichtung ein sofortiges reibungsloses Abheben des Kegels vom Sitz ohne Losbrechmoment. Das Ventil öffnet nicht schlagartig und zeigt daher ein stabiles Regelverhalten bei kleinen Öffnungswinkeln. Das Drehkegelventil kann von beiden Seiten durchströmt werden.

Die Anströmrichtung ist bei Gasen und Dämpfen = Medium schließt (FTC).

Der Durchflusskennwert richtet sich nach dem Öffnungswinkel des Kegels.

Die natürliche Kennlinie der Drehkegelventile kann mit Hilfe von Stellungsreglern oder Kurvenscheiben in eine lineare oder gleichprozentige Kennlinie umgeformt werden (Bild 5 und 6).

Sicherheitsstellung

Mit den Schwenkantrieben Typ R/M/Fremd hat das Stellventil zwei Sicherheitsstellungen, die bei Druckentlastung des Kolbens sowie bei Ausfall der Hilfsenergie wirksam werden:

"Stellventil ohne Hilfsenergie ZU", bei Hilfsenergieausfall wird das Drehkegelventil geschlossen.

"Stellventil ohne Hilfsenergie AUF", bei Hilfsenergieausfall wird das Drehkegelventil geöffnet.

Einbau

Bei Einbau des Ventils in die Rohrleitung ist auf die durch Pfeil gekennzeichnete Durchflussrichtung zu achten.

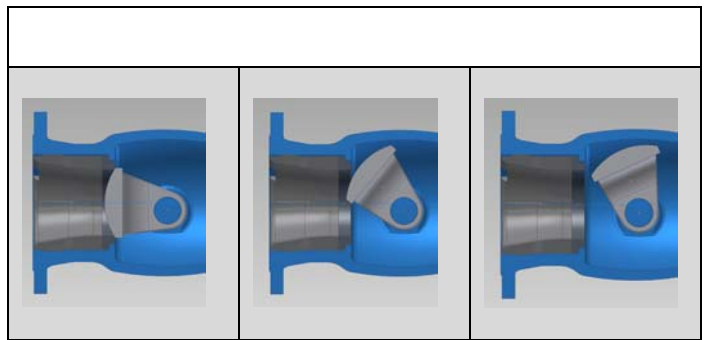


Bild 3: Doppel-exzentrisches Prinzip

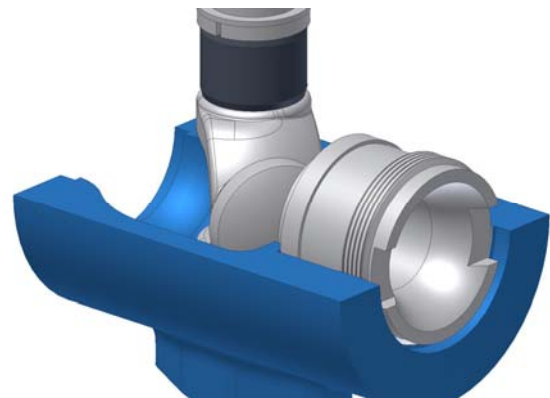


Bild 4: Kegelbewegung bei doppel-exzentrischer Lagerung

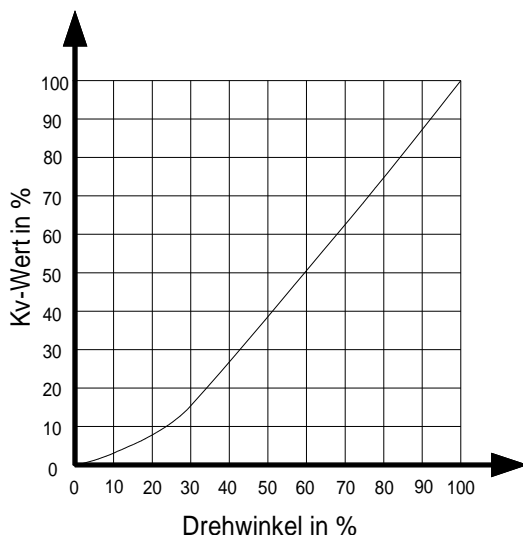


Bild 5: Natürliche Kennlinie

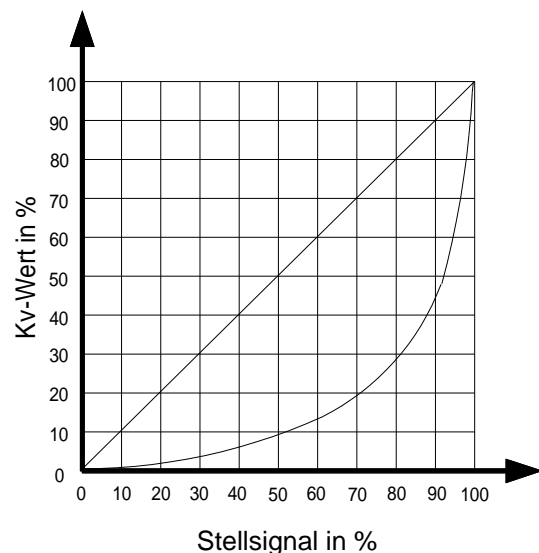


Bild 6: Gleichprozentige und lineare Kennlinie

Tabelle 1: Technische Daten

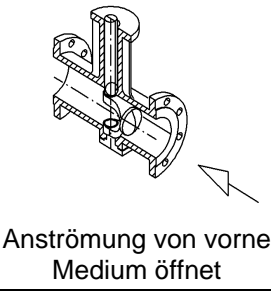
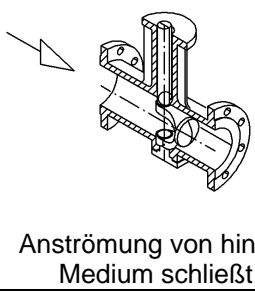
-Typ	73.7			
Nennweite	25 bis 500		NPS 1 bis 20	
Bauform	Flansch		Flansch	
Nenndruck Flansch	PN 63 / 100 / 160		PN 600lbs / 900lbs	
Max. Betriebsdruck	160 bar		160 bar	
Baulänge	DN 25	DN 40 bis 500	NPS 1 (nur 600lbs)	NPS 1,5 bis 20
	EN 558-1 Tabelle 8 Reihe 2	EN 558-1 Tabelle 3 Reihe 15	EN 558-1 Tabelle 17 Reihe 39	EN 558-1 Tabelle 3 Reihe 15
Flanschbohrung / Flanschform	DIN EN 1591-1 / DIN 2500		ASME B16.5	
Sitzring	 <p>Anströmung von vorne Medium öffnet</p>		 <p>Anströmung von hinten Medium schließt</p>	
Kennlinie	gleichprozentig oder linear (mittels Kurvenscheibe/Signalkennlinie im Stellungsregler Auf – ZU - Armatur			
Stellverhältnis	200 : 1			
Temperaturbereich	Medium: -100°C bis + 400°C			
Öffnungswinkel	75°			

Tabelle 2: Werkstoff

Gehäuse	1.0619 / A216WCC	1.4408 / A351CF8M
Welle	1.4404	
Kegel	1.4404 / Stellite 6	
Lagerzapfen	1.4404	
Sitzring	1.4404 gepanzert mit Hartmetall /	1.4404/PTFE
Gewinding	1.4404	
O-Ring am Sitz	FPM 80 VR1	
Lagerbuchse	1.4404 / Kunststoff	
Stopfbuchse	1.4404	
O-Ring	FPM 80 VR1	
Verschlußschraube	1.4404	
Dichtung Verschlußschraube	1.4404	
Dichtung Lagerzapfen	Grafit/Edelstahl / PTFE	
Stopfbuchspackung	PTFE / Grafit	

Tabelle 3: Kvs- und Cv-Werte

3a. Metallischer Sitz – FTO

DN in mm	25	40	50	80	100	150	200	250	300	400	500
DN in NPS	1	1 1/2	2	3	4	6	8	10	12	16	20

Durchfluss

100%	Kvs	16	36	70	220	360	720	1100	1950	2700	4700	6700
	Cv	18	42	81	254	416	832	1272	2254	3121	5434	7746
	Sitzdurchm. mm	18	26	36	60	76	105	135	170	210	290	350
60%	Kvs	12	22	43	145	210	430	630	1230	1500	2700	3800
	Cv	14	25	50	168	243	497	728	1422	1734	3121	4393
	Sitzdurchm. mm	16	21,5	29,5	50	60	86	106	146	163	225	271
40%	Kvs	10	16	31	105	150	275	390	850	900	1600	2300
	Cv	12	18	36	121	173	318	451	983	1040	1850	2659
	Sitzdurchm. mm	14	18,5	25,5	44	53	73	88	126	133	184	221
25%	Kvs	4	12	19	70	100	185	245	500	640	1100	1250
	Cv	4,6	14	22	81	116	214	283	578	740	1272	1445
	Sitzdurchm. mm	10	16	21	37	45	62	73	102	116	160	175

3b. Metallischer Sitz – FTC

DN in mm	25	40	50	80	100	150	200	250	300	400	500
DN in NPS	1	1 1/2	2	3	4	6	8	10	12	16	20

Durchfluss

100%	Kvs	16	36	70	210	340	660	810	1300	2100	3400	4800
	Cv	18	42	81	243	393	763	936	1503	2428	3931	5549
	Sitzdurchm. mm	18	26	36	60	76	105	135	170	210	290	350
60%	Kvs	12	22	43	135	200	320	410	820	900	1800	2700
	Cv	14	25	50	156	231	370	474	948	1040	2081	3121
	Sitzdurchm. mm	16	21,5	29,5	50	60	86	106	146	163	225	271
40%	Kvs	10	16	31	95	120	185	250	540	570	1120	1600
	Cv	12	18	36	110	139	214	289	624	659	1295	1850
	Sitzdurchm. mm	14	18,5	25,5	44	53	73	88	126	133	184	221
25%	Kvs	4	12	19	56	90	125	160	320	410	860	870
	Cv	4,6	14	22	65	104	145	185	370	474	994	1006
	Sitzdurchm. mm	10	16	21	37	45	62	73	102	116	160	175

3c. Weichsitz - FTC

DN in mm	25	40	50	80	100	150	200	250	300	400	500
DN in NPS	1	1 1/2	2	3	4	6	8	10	12	16	20

Durchfluss

100%	Kvs	12	40	68	180	290	535	730	1220	2000	2700	4800
	Cv	14	42	79	208	335	618	844	1410	2312	3121	5549
	Sitzdurchm. mm	16	26	35	54	70	98	128	158	204	270	350
60%	Kvs	11	22	43	135	200	320	410	820	900	1800	2700
	Cv	13	25	50	156	231	370	474	948	1040	2081	3121
	Sitzdurchm. mm	15	21,5	29,5	50	60	86	106	146	163	225	271
40%	Kvs	10	16	31	105	120	185	250	540	570	1120	1600
	Cv	12	18	36	121	139	214	289	624	659	1295	1850
	Sitzdurchm. mm	14	18,5	25,5	46	53	73	88	126	133	184	221
25%	Kvs	4	12	19	56	90	125	160	320	410	860	870
	Cv	4,6	14	22	65	104	145	185	370	474	994	1006
	Sitzdurchm. mm	10	16	21	37	45	62	73	102	116	160	175

Tabelle 4. Gewicht in kg (ohne Stellantrieb)

DN in mm	25	40	50	80	100	150	200	250	300	400	500
DN in NPS	1	1 1/2	2	3	4	6	8	10	12	16	20
Gewicht in kg	16	28	36	55	73	165	249	382	630	1209	2030

Tabelle 5. Baulänge DIN

	DN	25	40	50	80	100	150	200	250	300	400	500
PN 63	Länge in mm	230	240	250	280	300	350	400	450	500	600	700
PN 100												
PN 160												

Tabelle 6. Baulänge ANSI

	NPS	1	1,5	2	3	4	6	8	10	12	16	20
600 lbs	Länge in mm	210	240	250	280	300	350	400	450	500	600	700
900 lbs		254										

Folgende Angaben sind bei der Bestellung erforderlich:

Typ	lt. Tabelle
Nennweite	DN...
Nenndruck	PN...
Gehäusewerkstoff	lt. Tabelle
Sitzausführung	metallisch dichtend
Kennlinienform	gleichprozentig oder linear
Kvs-/Cv-Wert	lt. Tabelle
Anströmrichtung	Standard: Medium öffnet = FTO umgekehrt Medium schließt = FTC
Stellantrieb	Typ
Montageart / Montageart	Lage des Stellantriebes
Sicherheitsstellung	bei Hilfsenergieausfall Feder schließt Feder öffnet
max. Differenzdruck für Antrieb	... bar
Zuluft	... bar
Nenn-Signalbereich	... bar
Zubehör	z.B. Regler / Endschalter / Magnetventil usw.
Sonstiges	z.B. Sonderausführung / Zeugnisse / Abnahmen/technische Dokumentation usw.

VETEC Ventiltechnik GmbH Siemensstraße 12 · 67346 Speyer
Telefon: 06232 6412-0 · Fax: 06232 42479 · E-mail: vetec@vetec.de · Internet:
www.vetec.de
Sitz der Gesellschaft: 67346 Speyer · Registergericht: Amtsgericht Ludwigshafen
HRB 51677 · USt-IdNr.: DE149689913 · Geschäftsführer: Uwe Vogel