

## Typenblatt Antrieb Typ MN (Membran - Schwenkantrieb)

Größen: **MN 200, MN 300**

### Ausführung:

- Membran
- Schwenkantrieb

### Hub:

- 40 mm / 52 mm

### Schwenkwinkel:

- 75°

### Federposition:

- Zentralfeder

### Membranfläche:

- 330 cm<sup>2</sup> bis 735 cm<sup>2</sup>

### Federdrehmomente:

- 33 Nm bis 146 Nm

### Steuerluftbereich:

- 3 bar bis 4 bar

### Temperaturbereich Umgebung:

- -20°C bis 80°C / -4°F bis 176°F

### Montage von Zubehör:

- VDI / VDE 3845

### Wirkungsweise:

Der Antrieb vom Typ MN ist mit einer Membrane und einer innen liegenden zentral positionierten Rückstellfeder ausgestattet. Die beweglich gelagerte Kolbenstange ist direkt mit dem Hebel für die Ventilwelle verbunden.

Aufgrund des kurzen Stellhubes können sehr geringe Stellzeiten realisiert werden. Die konstruktive Ausführung ermöglicht zudem eine sehr feine und präzise Regelung.

Der Antrieb kann mit zusätzlichen Handnotbetätigungen sowie mit Schwenkbegrenzungen montiert werden.



Bild 1: Antrieb Typ MN

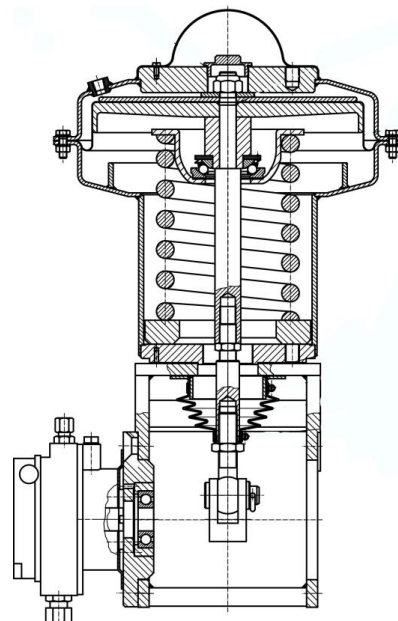
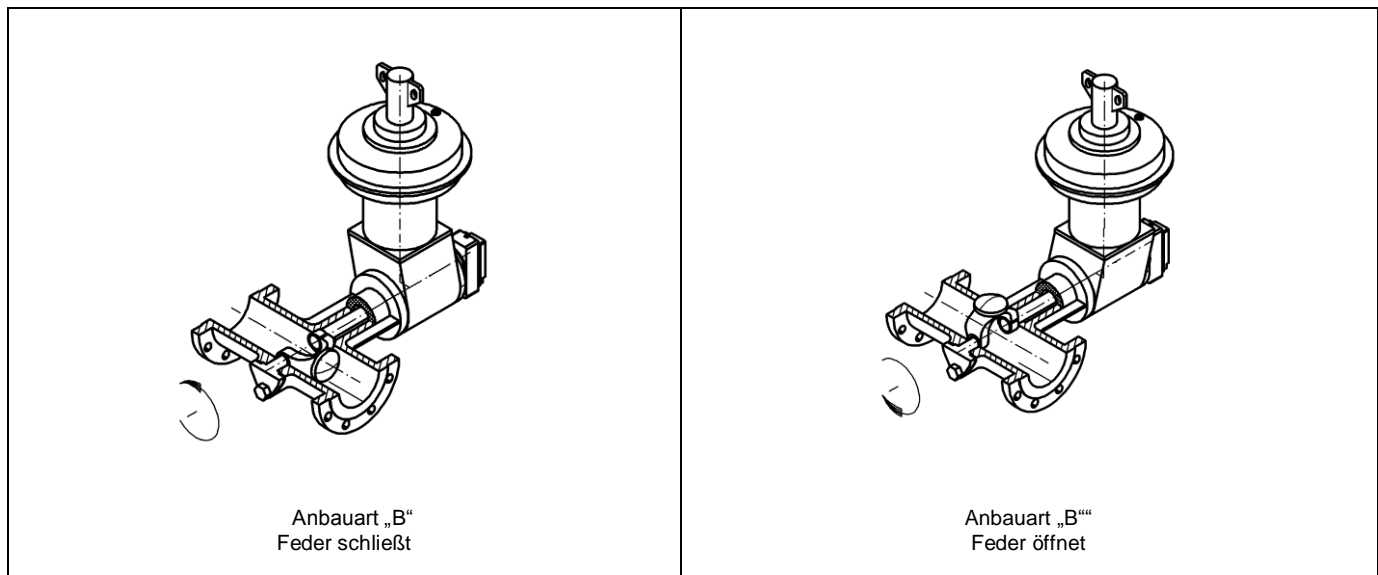


Bild 2: Schnittzeichnung Antrieb Typ MN

**Tabelle 1: Technische Daten**

Typ		MN 200 / 40	MN 300 / 40	MN 300 / 52	MN 300 / 52V
Ausführung		Membran			
Federposition		Zentralfeder			
Schwenkwinkel		75°			
Hub	in mm	40		52	
Membranfläche	in cm <sup>2</sup>	330	735	735	735
Federbereich	in bar	0,4 – 1,3	0,4 – 1,3	0,4 – 1,3	0,6 – 2,2
Federdrehmoment	in Nm	33	75	97	146
Temperaturbereich	in °C / °F	-20°C bis 80°C / -4°F bis 176°F			
Steuerluftbereich	in bar	3 - 4			
Gewicht (ohne Bügel)	in kg	20	37	65	65
Handnotbetätigung		Keine Handbetätigung montierbar			

**Bild 3: Anbauvarianten**


VETEC Ventiltechnik GmbH

Siemensstraße 12 · 67346 Speyer

Telefon: 06232 6412-0 · Fax: 06232 42479 · E-mail: [vetec@vetec.de](mailto:vetec@vetec.de) · Internet:  
[www.vetec.de](http://www.vetec.de)