

Typenblatt Antrieb Typ S (Pneumatischer Membran-Schwenkantrieb)

Größen: S 160, S 320

Ausführung:

- Membran

Hub:

- 29 mm / 54 mm

Schwenkwinkel:

- 0°... 90° (für VETEC Ventile 75°)

Federposition:

- Zentralfeder

Membranfläche:

- 160 cm² bis 320 cm²

Federdrehmomente:

- 26 Nm bis 205 Nm

Steuerluftbereich:

- 3 bar bis 6 bar

Temperaturbereich Umgebung:

- -35°C bis 90°C / -31°F bis 194°F

Montage von Zubehör:

- VDI / VDE 3845

Wirkungsweise:

Der Antrieb vom Typ S ist mit einer Membran und einer oder mehreren innen liegenden zentral positionierten Rückstellfedern ausgestattet. Die beweglich gelagerte Kolbenstange ist direkt mit dem Hebel für die Ventilwelle verbunden. Die konstruktive Ausführung ermöglicht den Einsatz mit unterschiedlichen Schwenkwinkeln. Der Antrieb kann mit zusätzlichen Handnotbetätigungen sowie mit Schwenkbegrenzungen montiert werden.

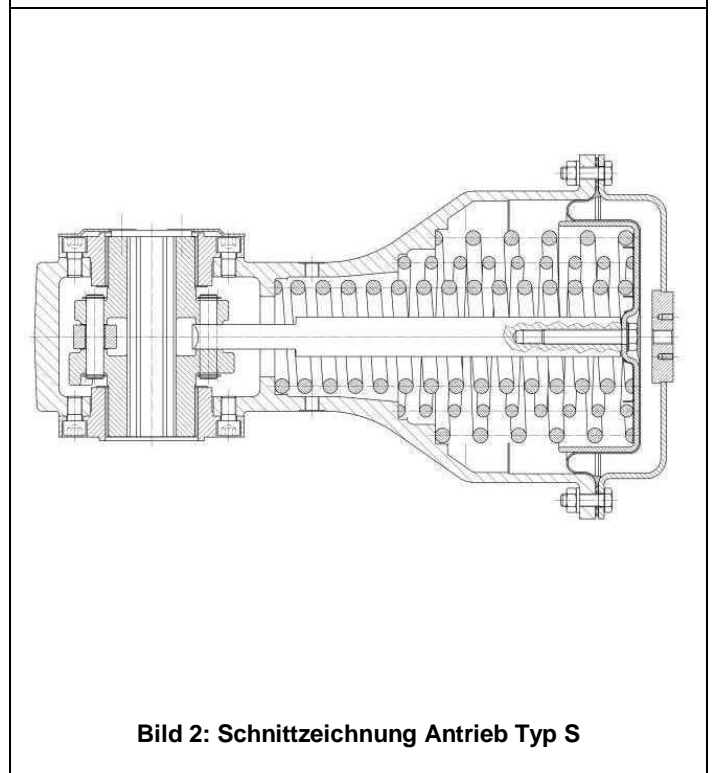


Tabelle 1: Technische Daten


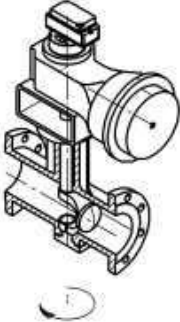
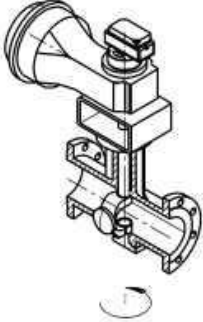
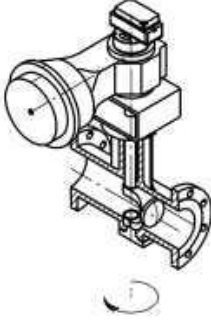
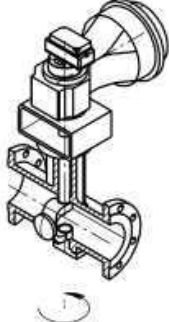
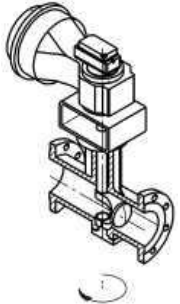
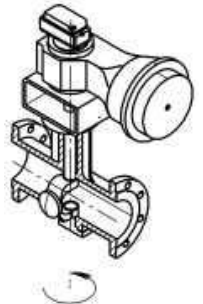
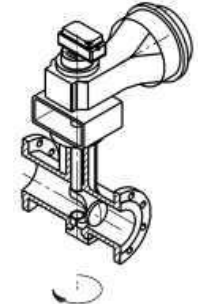
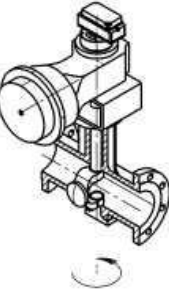
Typ		S 160		S 320	
Ausführung		Membran			
Federposition		Zentralfeder			
Schwenkwinkel		75°			
Hub	in mm	29		54	
Membranfläche	in cm ²	160		320	
Federbereiche	FTC	Feder 2 + 3	0,90 - 1,75	Feder 2 + 3	0,90 – 1,75
		Feder 1 + 3	1,19 - 2,30	Feder 1 + 3	1,10 – 2,25
		Feder 1 + 2 + 3	1,75 - 3,25	Feder 1 + 2 + 3	1,60 – 3,20
	FTO	Feder 2 + 3	1,03 – 1,96	Feder 2 + 3	1,02 – 1,96
		Feder 1 + 3	1,39 – 2,55	Feder 1 + 3	1,29 – 2,48
		Feder 1 + 2 + 3	1,97 – 3,60	Feder 1 + 2 + 3	1,86 – 3,52
Temperaturbereich	in °C/ °F	-35°C bis 90°C / -31°F bis 194°F			
Steuerluftbereich	in bar	3 – 6 (bei Feder 1+2+3 mind. 4 bar)			
Gewicht (ohne Bügel)	in kg	19		51	
Handnotbetätigung	 <p>Handbetätigung</p>				

Bild 3: Anbauvarianten

			
Anbauart „A“ Feder schließt	Anbauart „A“ Feder öffnet	Anbauart „B“ Feder schließt	Anbauart „B“ Feder öffnet
			
Anbauart „C“ Feder schließt	Anbauart „C“ Feder öffnet	Anbauart „D“ Feder schließt	Anbauart „D“ Feder öffnet

VETEC Ventiltechnik GmbH

Siemensstraße 12 · 67346 Speyer

 Telefon: 06232 6412-0 · Fax: 06232 42479 · E-mail: vetec@vetec.de · Internet:
www.vetec.de