

SAMSON

SAMSON



## Produkte für die Kryotechnik

Tieftemperaturventile, Regler ohne Hilfsenergie, Differenzdruckmesser



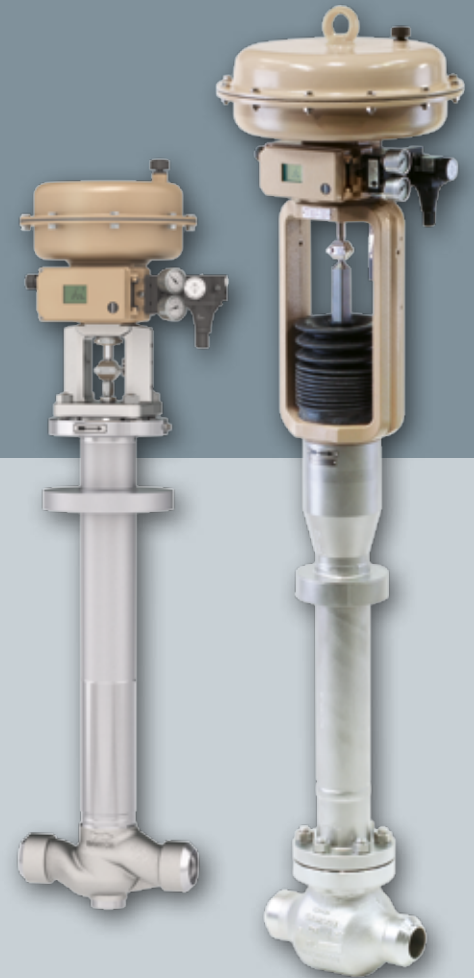
# DESIGNED FÜR COOLE PRODUKTE

Industrie, Medizin, Versorgungstechnik, Forschung – die Anwendungen und Verbrauchsmengen von technischen Gasen sind vielfältig. Das A und O eines erfolgreichen Gasherstellers und Zulieferers ist deshalb der Produktionsstandort, entweder direkt beim Kunden oder in einer zentralen Anlage mit Versorgungsnetz. Dabei erfordern enge technische Richtlinien Konstruktionen, die die Grenzen konventioneller Produkte sprengen.

## Tieftemperaturventile

Die Tieftemperaturventile von SAMSON wurden speziell für die hohen Anforderungen der Kryotechnik entwickelt. Die Ausstattung mit Isolier- oder Balgteil ermöglicht den Einsatz bei Temperaturen von bis zu  $-270\text{ °C}$ , wie sie z. B. bei Anwendungen mit flüssigem Helium herrschen. Dank der Flexibilität in der Konstruktion kann

SAMSON jede Anlage mit den richtigen Bauhöhen und Anschlüssen versorgen. Standardmäßig ist der Typ 3248 als Top-Entry-Ausführung erhältlich. Dadurch können Metallbalg, Sitz und Kegel ausgetauscht werden, ohne dass das Ventil aus der Rohrleitung ausgebaut werden muss.





### Tieftemperaturventil Typ 3248

- Geeignet für den Einsatz in einer Cold-Box
- Ausführung als Durchgangs- oder Eckventil nach DIN- oder ANSI-Normen
- Top-Entry-Ausführung (Standard)
- Metallbalgabdichtung gegen Zirkulation im Ventilraum und Vereisung der Kegelstange
- Transporthaube zur Abdeckung des Deckelflansches während Transport und Montage (optional)



### Tieftemperaturventil Typ 3246

- Geeignet für den Einsatz in einer Cold-Box
- Ausführung als Durchgangs- oder Dreiwegeventil nach DIN- oder ANSI-Normen
- Standardmäßig mit langem Isolierteil und Zirkulationssperre zum Schutz vor Vereisung



### Tieftemperaturlösung des Typs 3241

- Ausführung als Durchgangsventil nach DIN- oder ANSI-Normen
- Mit langem Isolierteil
- Einsatz in Rohrleitungssystemen z. B. innerhalb von Flüssiggas-Tanklagern



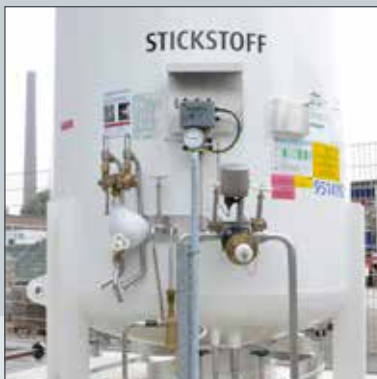
# GAS AN ORT UND STELLE

Transport und Lagerung von verflüssigten technischen Gasen stellen hohe Ansprüche an Sicherheit und Qualität. Die Betriebsbedingungen bei Drücken bis 40 bar und Temperaturen bis  $-196\text{ °C}$  erfordern spezielle Regelarmaturen. Die Druckregler der Baureihe 2357 und der Sicherheitstempurwächter Typ 2040 sind speziell für die Bedingungen der Tieftemperaturtechnik ausgelegt und arbeiten ohne Hilfsenergie. Während die Druckregler stets für den richtigen Behälterdruck sorgen, schließt der Sicherheitstempurwächter im Sicherheitsfall, um die nachfolgende Anlage vor unzulässig tiefen Temperaturen zu schützen.



## Typ 2357 und Typ 2040

- Reinigung und Prüfung nach internationalen Standards (u. a. DIN EN 12300)
- Für Sauerstoff geeignet
- Baumusterprüfung nach 2014/68/EU
- Umfangreiches Zubehör wie Anschweißenden, Anlötnippel und Ersatzteile erhältlich
- Kundenspezifische Soll- und Grenzwerteinstellung werkseitig möglich



## Druckaufbauregler Typ 2357-1

- Mit Sicherheitsfunktion
- Auch als Druckminderer (ohne Sicherheitsfunktion) einsetzbar
- Ausführung für Reinstgasanwendungen: Typ 2357-11 aus Edelstahl
- Integrierter Schmutzfänger
- Robuste Konstruktion bei geringer Bauhöhe



## Überströmventil Typ 2357-2

- Einsatz als Economizer
- Zusätzliche Rückschlagseinheit optional
- Ausführung für Reinstgasanwendungen: Typ 2357-21 aus Edelstahl
- Integrierter Schmutzfänger







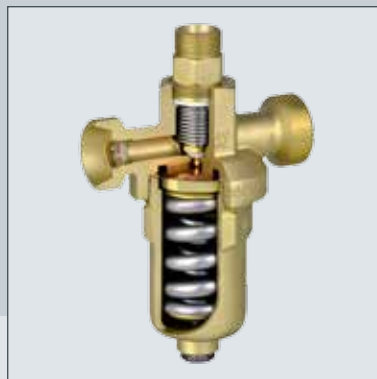
### Druckaufbauregler Typ 2357-3

- Vereint die Funktionen von Überströmventil und Druckaufbauregler
- Mit Sicherheitsfunktion
- Zusätzliche Rückschlageinheit optional
- Ausführung für die Gas- und Flüssigphase ( $K_{vs}$ -Wert: 3,2)
- Ausführung für Reinstgasanwendungen aus Edelstahl
- Integrierter Schmutzfänger



### Druckaufbauregler Typ 2357-31

- Vereint die Funktionen von Überströmventil und Druckaufbauregler
- Mit Sicherheitsfunktion
- Zusätzliche Rückschlageinheit optional
- Ausführungen für die Flüssigphase
- Integrierter Schmutzfänger



### Sicherheitstemperaturwächter Typ 2040

- Schließt bei Unterschreiten des eingestellten Grenzwertes und bei Fühlerbruch und verhindert das Eindringen von zu kaltem Regelmedium in eine nachgeschaltete Verbraucheranlage
- TÜV-bauteilgeprüft
- Weite Grenzwertbereiche von +10 bis -45 °C



# IMMER BESTENS INFORMIERT

Ob Flüssigkeitsstandmessung an Lagertanks und Druckbehältern, Differenzdruckmessung in industriellen und haustechnischen Anlagen oder Durchflussmessung nach dem Wirkdruckverfahren – das wichtigste Kriterium für Messgeräte ist stets die zuverlässige Überwachung des Mediums.



## Flüssigkeitsstand-, Differenzdruck- und Durchflussmesser

Die Media-Serie von SAMSON bietet Lösungen für die Flüssigkeitsstand-, Differenzdruck- und Durchflussmessung. Aus der Leitstation heraus werden die in den Anlagentanks herrschenden Füllstände und Drücke kontrolliert und analysiert. Dies ermöglicht eine nachfrageorientierte und rechtzeitige Lieferung des Produkts, gleichzeitig erfolgt eine stetige Sicherheitskontrolle.



Das Baukastensystem der Media-Serie erlaubt darüber hinaus den modularen Anbau von Ventilblock, Betriebsdruckmanometer und Grenzkontakten.

Für den Media 7 besteht die Möglichkeit der Datenfernübertragung mit GSM-Modul zur Kommunikation mit dem S|A|M TANK MANAGEMENT.



## Media 7

- Mikroprozessorgesteuert
- Interner Behälterdrucksensor
- Modulares Netzteil mit Ersatzstromversorgung (ESV)
- Analoge und digitale Ein-/Ausgänge, Ausgabe einer 24-V-Speisespannung
- 4"-Grafik-Digitalanzeige mit beleuchtetem Display
- Zulassung für Zone 0





### Media 6

- Mikroprozessorgesteuert
- Digitalanzeige
- Gasarten und Tankgeometrie speicherbar
- Gaswahl per Schalterbetätigung
- Messbereiche bis 3600 mbar
- Messbereichseinstellung 1:5
- Nullpunkt- und Messspanneinstellung
- Zwei Software-Grenzkontakte



### Media 5

- Anzeiger Ø 160 mm
- Skalierungen nach Kundenwunsch
- Messbereiche bis 3600 mbar
- Messbereichseinstellung 1:2
- Nullpunkteinstellung von vorn
- Ausrüstbar mit drei Grenzkontakten
- Modulares Baukastensystem



### Media 05

- Anzeiger Ø 100 mm
- Skalierungen nach Kundenwunsch
- Messbereiche bis 3600 mbar
- Messbereichseinstellung 1:1,6
- Nullpunkteinstellung von vorn
- Ausrüstbar mit zwei Grenzkontakten
- Modulares Baukastensystem



SAMSON

**SAMSON**

Produkte für die Kryotechnik



● Production sites    ● Subsidiaries

SAMSON AKTIENGESELLSCHAFT  
Weismüllerstraße 3 · 60314 Frankfurt am Main  
Telefon: +49 69 4009-0 · Telefax: +49 69 4009-1507  
E-Mail: samson@samson.de · Internet: www.samson.de