

# Omavoimaiset paineensäätimet

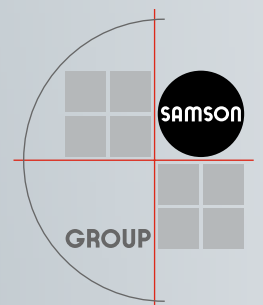


HÖYRY

ÖLJY

KAASUT

VESI



# Paineenalennin malli 41-23 ja ylivirtausventtiili malli 41-73

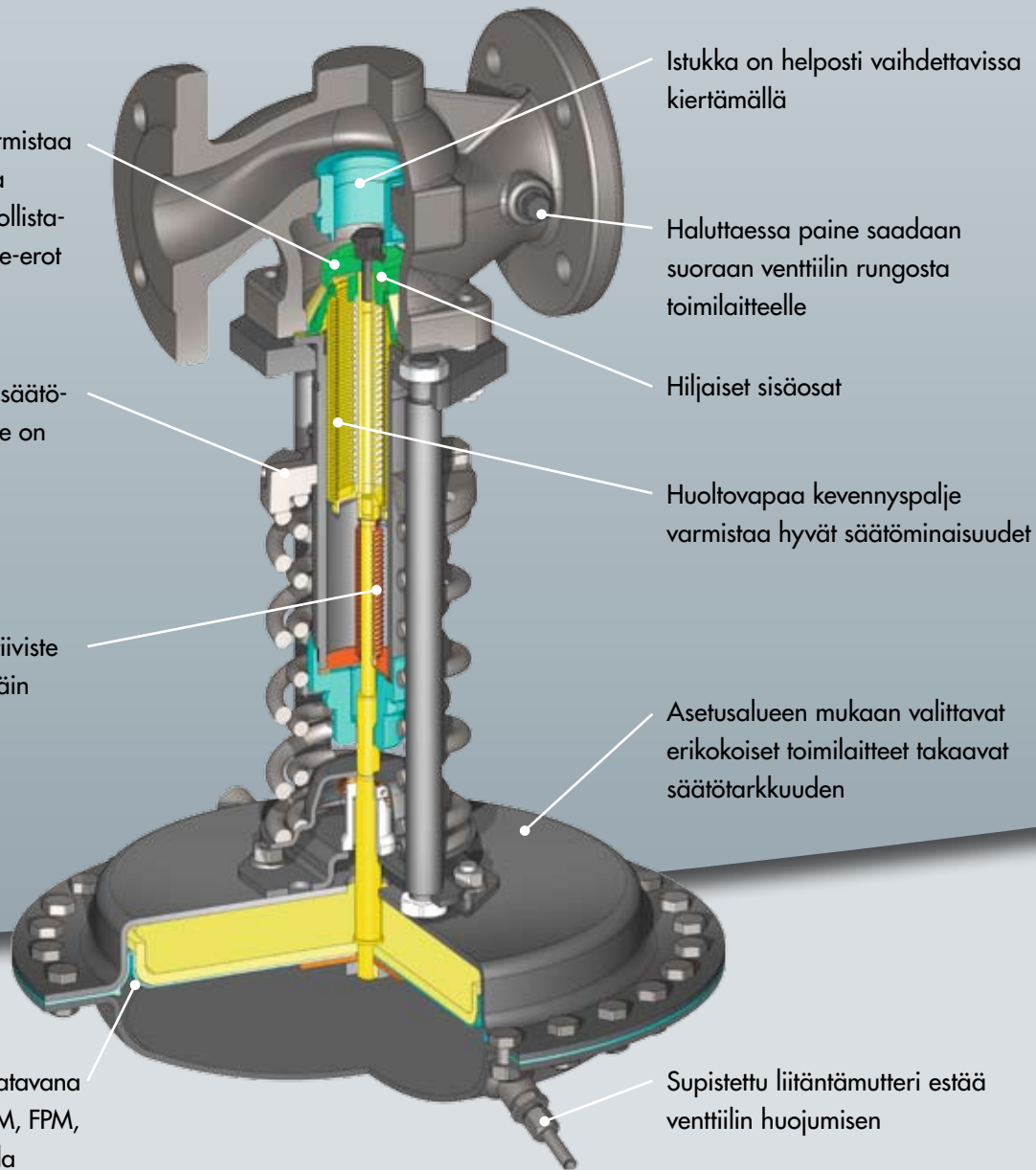
## Malli 41-23

Optimoitu säätökäyrä varmistaa hyvän säätötarkkuuden ja alennetut  $K_{VS}$ -arvot mahdollistavat esim. suuremmat paine-erot

Laakeroidun asetusarvon säätö-mutterin avulla säätöpaine on helposti aseteltavissa

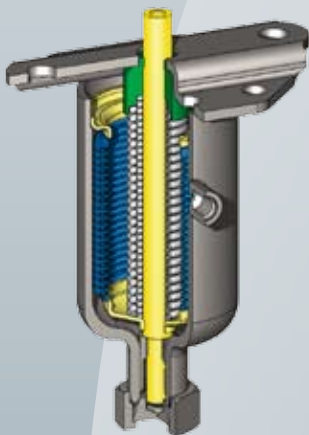
Huoltovapaa karan paljettiiviste varmistaa tiiveyden ulospäin

Käyttökohteen mukaan saatavana eri kalvomateriaaleja EPDM, FPM, NBR tai EPDM PTFE-kalvolla

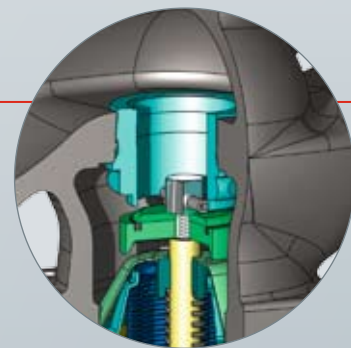


Paineensäätimiä malli 41-23 ja malli 41-73 voidaan käyttää nestemäisillä, kaasumaisilla- ja höyrymäisillä väliaineilla. Säätimet eivät tarvitse ulkopuolista apuenergiaa, sillä ne saavat käyttövoimansa säädettävästä aineesta. Säätötilanteessa toimilaitteen- ja säätäjousien voimat ovat tasapainossa. Mikäli tasapaino menetetään, liikkuu säätökartio toimilaitteen karan välityksellä niin kauan, kunnes uusi tasapaino, asetusarvo, saavutetaan.

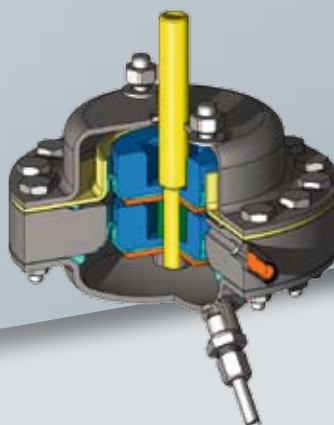
# Modulaarinen rakenne mahdollistaa monia lisäominaisuuksia



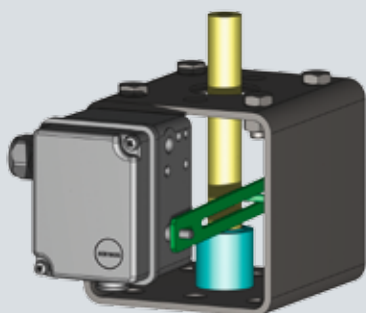
Metallipalkeisen toimilaitteen asetusarvo 28 bar asti, soveltuu myös sekä korkeille lämpötiloille että aggressiivisille aineille



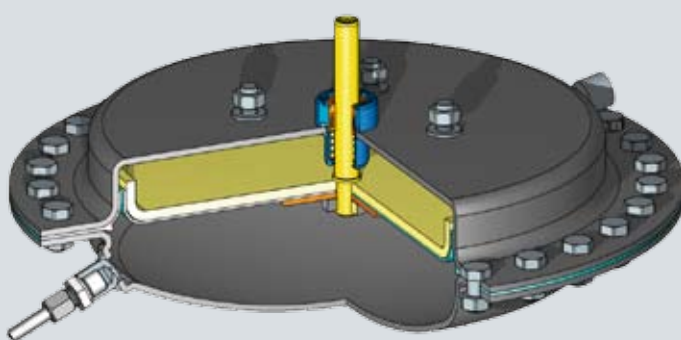
EPDM-, FPM- tai NBR-tiivisteisellä sulkukartiolla vuotoluokka VI



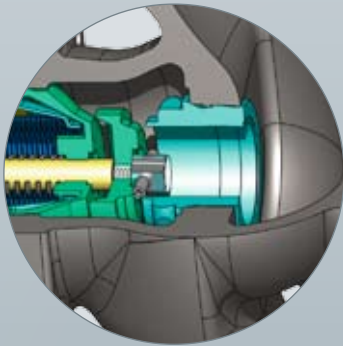
Kaksoiskalvotoimilaiten turvatoiminnolla varmistetaan laitoksen käyttövarmuus



Asentolähtetimmellä tai rajakytkimillä valvotaan laitoksen käyttöä



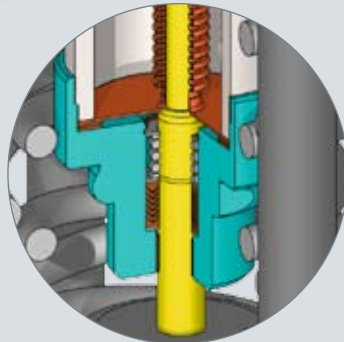
Kriittisille aineille toimilaitteen vuotoliitântä



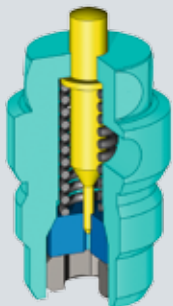
Lisätuettu karanhjaus pystysuoriin putkistoasennuksiin



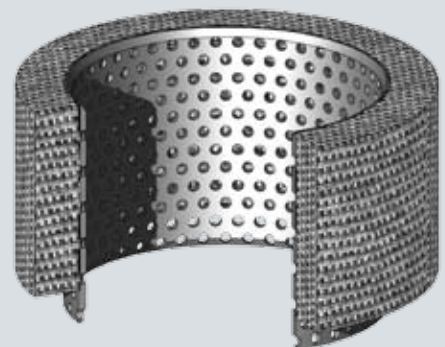
Suojavaippa erityisen hankaliin ympäristöolosuhteisiin esim, kuluttavat hiekkamyrskyt sekä Offshore-käytöt



Kriittisille aineille lisäturvaksi ylimääräinen poksitiiviste



Pienimpien virtauksien säätöön mikro-sisäosat



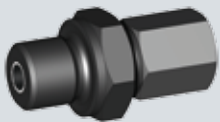
Melutason pienentämiseksi kaasuille ja höyryille virtauksenhajoitin

# Moniin käyttöihin

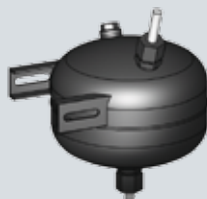


Malli	41-23 paineenalennin	41-73 ylivirtausventtiili
Standardit	DIN/ANSI/JIS	
Asetusarvot	0,05 ... 28 bar	
Nimelliskoko	DN 15 ... 100	
Sallittu lämpötila-alue	-40 ... 350 °C	
Sallittu paine-ero	25 bar	
K <sub>VS</sub> -arvot	0,001 ... 125	0,1 ... 125
C <sub>v</sub> -arvot	0,0012 ... 145	0,12 ... 145
Runkomateriaali	valurauta, pallografiitti, hiiliteräs, haponkestävä teräs	
Kalvo materiaalit	EPDM/FPM/NBR/EPDM PTFE-kalvolla	
Säätökartio	metallinen/EPDM/FPM/NBR/PTFE-tiivisterengas	

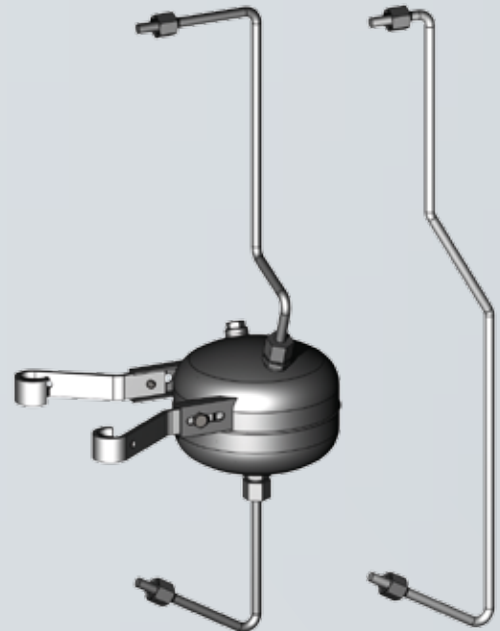
## Lisätarvikkeet



Supistetun liitännämutterin avulla liitetään impulssiputki toimilaitteeseen



Tasausastia höyrylle ja yli 150°C prosessiaineen lämpötiloille



Valmiiden impulssiputkisarjojen avulla voidaan pienentää asennuskustannuksia



OY SAMSON AB Konalantie 9 00370 Helsinki  
Puhelin: 010 420 7060 Telefax: 09-535 556 · E-Mail: samson@samson.fi · Internet: www.samson.fi