

SAMSON自力式压力控制阀



油 OIL

蒸汽 STEAM



气体 GAS



水 WATER



41-23型自力式减压控制阀

41-73型自力式过压控制阀

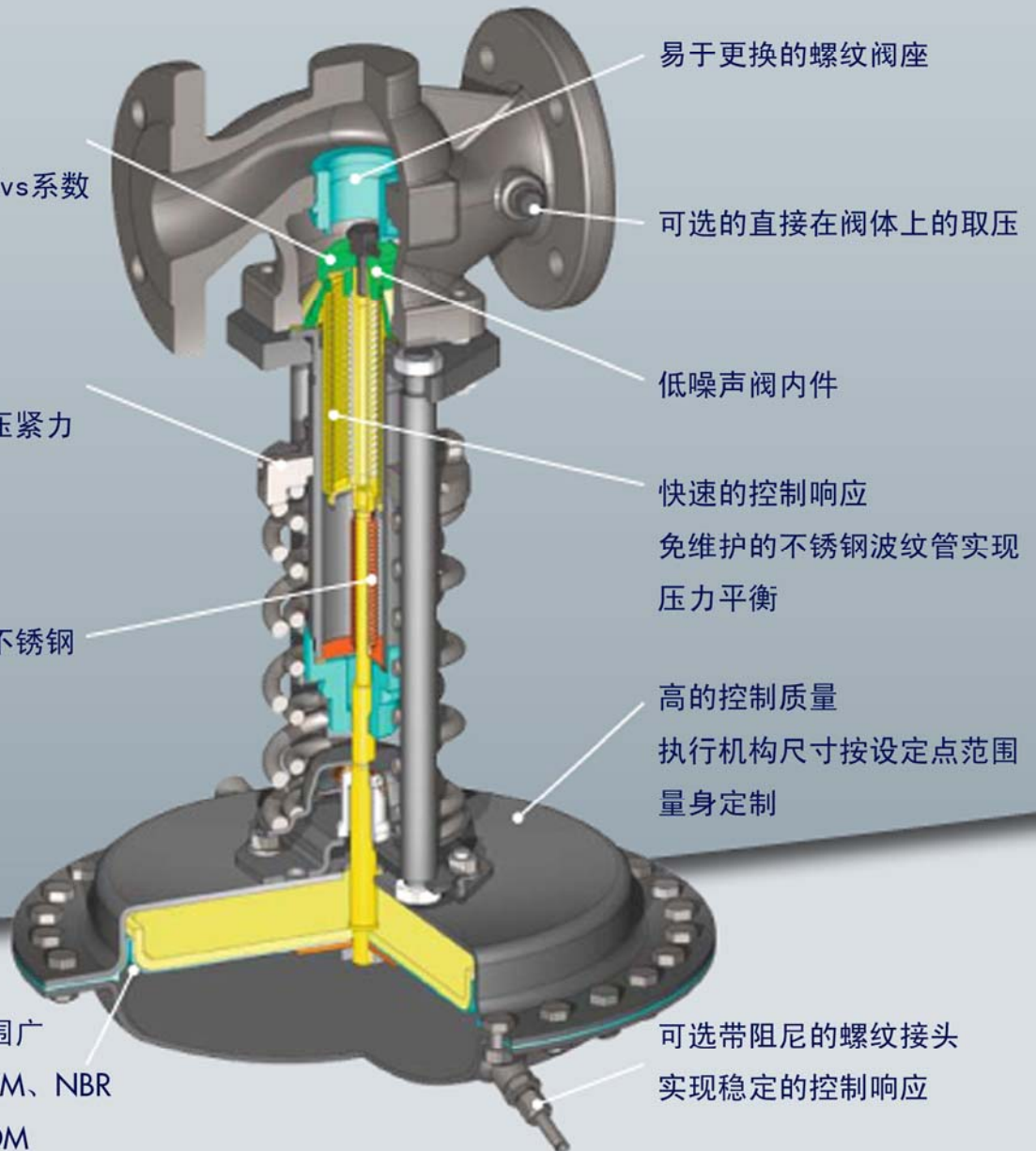
41-23型

良好的控制性能
最优化特性和适当的Kvs系数
例如应用于高压力降

压力调节简单方便
设定点调整改变弹簧压紧力

高密封、低滞后
阀杆密封为免维护的不锈钢
波纹管密封

膜片品种多、应用范围广
膜片品种有EPDM、FPM、NBR
以及带PTFE涂层的EPDM



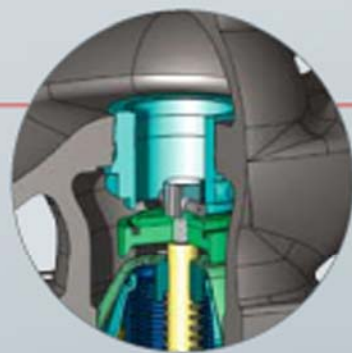
41-23型和41-73型自力式压力控制阀适用于液体、气体和蒸汽。不需要任何辅助能源，调节由过程介质驱动。

稳态时，执行机构的力与设定点弹簧力相平衡，当有扰动时，执行机构改变阀芯位置直到新的平衡，或调整设定点，达到压力调节。

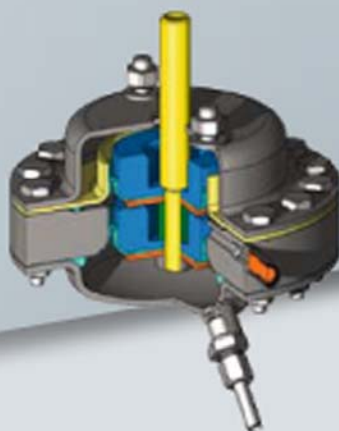
模块化设计允许多种选择



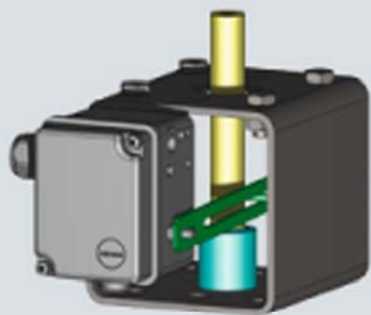
金属波纹管执行机构用于
最高压力28巴的设定点、
高温以及腐蚀性介质



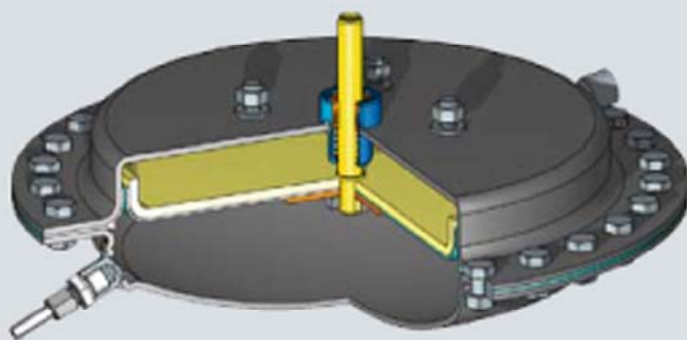
EPDM、FPM或NBR的软密封
用于泄漏等级VI



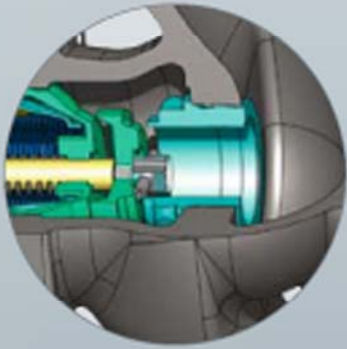
带安全功能的双膜片执行机构
满足装置的高可用性



用于过程监视的阀位变送器或
限位开关



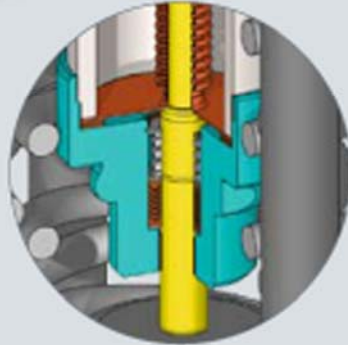
执行机构带回流到工艺管路的
泄漏接管



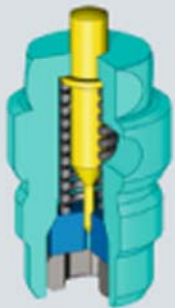
特殊的阀杆导向适用安装在垂直管道



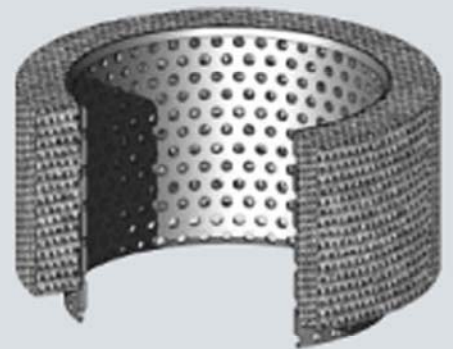
波纹管保护套，用于防沙尘或近海应用的防侵蚀



用于腐蚀性介质的后备填料函



用于小流量调节的微型阀内件



调节气体和蒸汽时减少噪声的减噪器

通用性应用



型号	41-23减压控制阀	41-73过压控制阀
标准	DIN、ANSI或JIS	
设定点	0.05 至 28 巴 (bar)	
公称通径	DN 15 至 100	
允许温度范围	- 40 至 350 °C	
最大允许差压	25 巴 (bar)	
Kvs	0.001 至 125	0.1 至 125
Cv	0.0012 至 145	0.12 至 145
阀体	铸铁、球墨铸铁、铸钢、不锈钢	
膜片	EPDM、FPM、NBR、带PTFE涂层的EPDM	
阀芯阀座	金属, EPDM、FPM、NBR、PTFE	

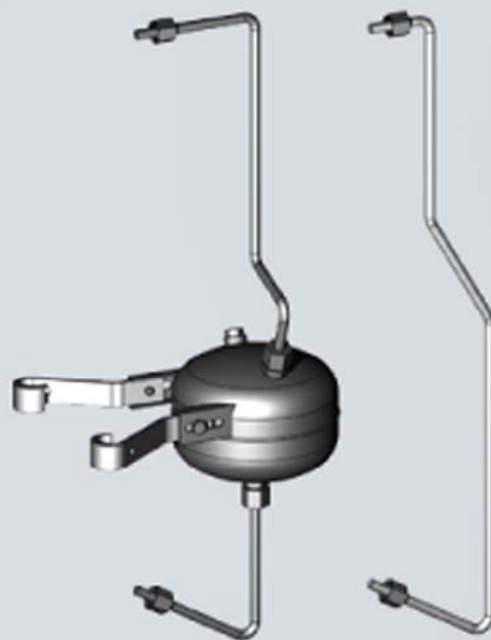
附件



带阻尼的螺纹接头
用于连接到执行机构的导压管



中间罐，用于蒸汽和介质
温度超过150°C



快捷安装中间罐到导压管套件
用于在阀体上取压

萨姆森 您成功的伙伴!



萨姆森控制设备(中国)有限公司 SAMSON CONTROLS (CHINA) CO.,LTD

北京经济技术开发区永昌南路11号(100176) 电话: 010-67803011 传真: 010-67803196
E-mail: info@samsonchina.com http://www.samsonchina.com

北京销售公司

北京市经济技术开发区
永昌南路11号(100176)
电话: 010-67803011
传真: 010-67803193

沈阳分公司

沈阳市和平区和平北大街69号
总统大厦C座2402室(110003)
电话: 024-22814300
传真: 024-22814355

武汉办事处

武汉市汉口区解放大道新世界中心
写字楼A座10层10号(430030)
电话: 027-68838836
传真: 027-68838835

上海销售公司

上海市卢湾区龙华东路
868号808室(200023)
电话: 021-54591580
传真: 021-54253866

南京维修服务中心

南京市六合区
湛水路288号(210048)
电话: 025-58395001
传真: 025-58395090

广州分公司

广州市黄埔大道西33号
三新大厦9楼A1室(510620)
电话: 020-38202422
传真: 020-38202416

成都销售公司

成都市高新区天府大道中段天府三街69号
新希望国际大厦B座2416室(610041)
电话: 028-85336626
传真: 028-85336630

西安办事处

西安市高新区科技路37号
海星城市广场A座1106室(710075)
电话: 029-88344217
传真: 029-88344217

