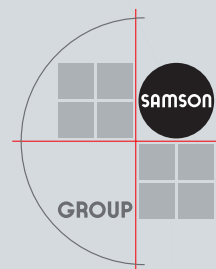
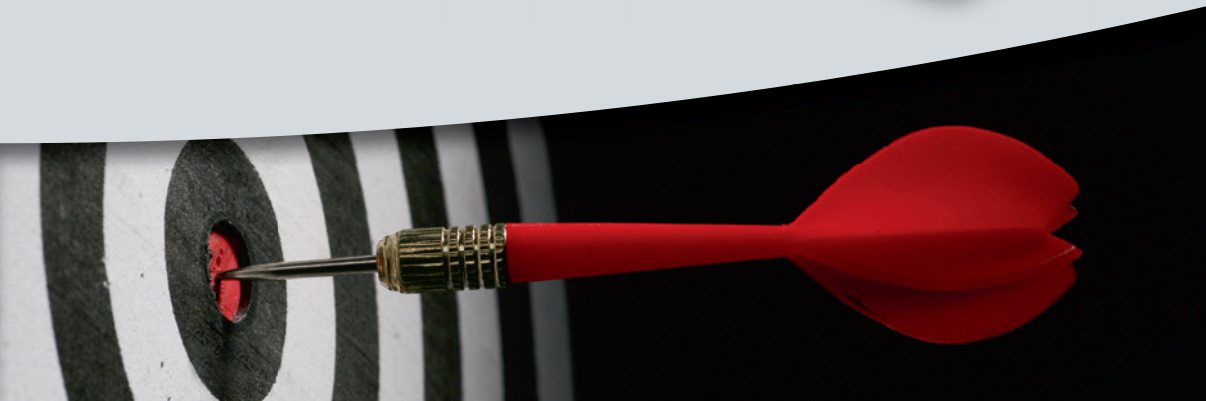
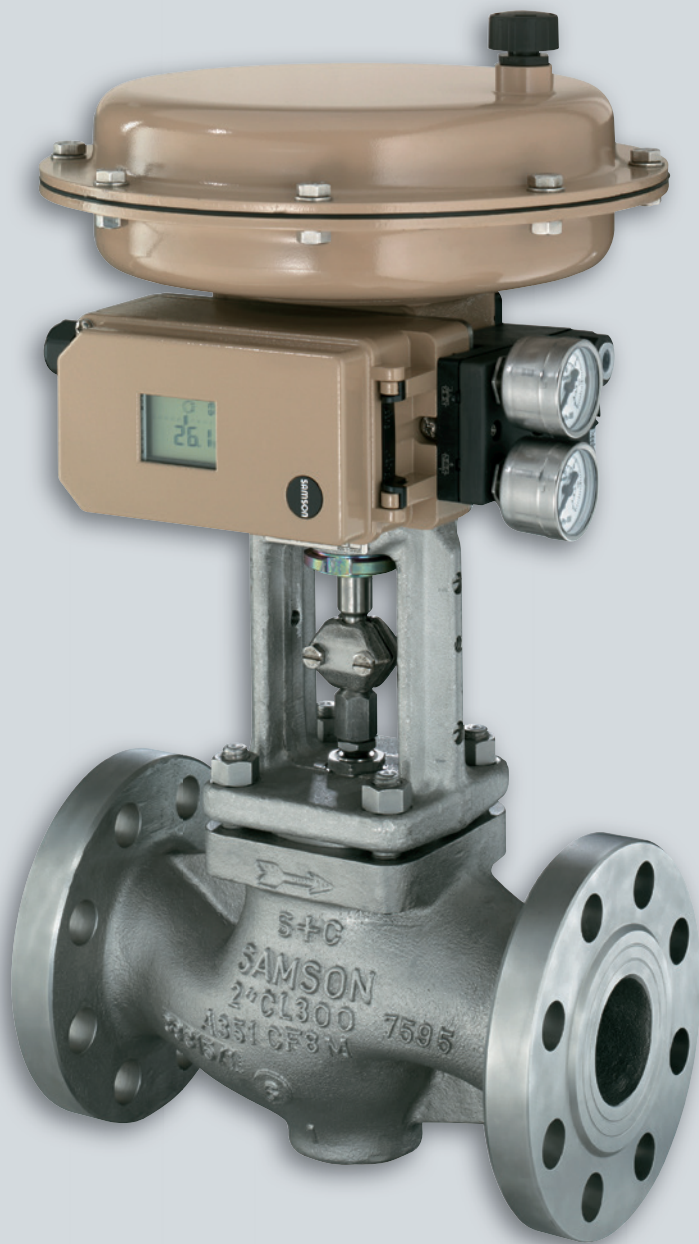
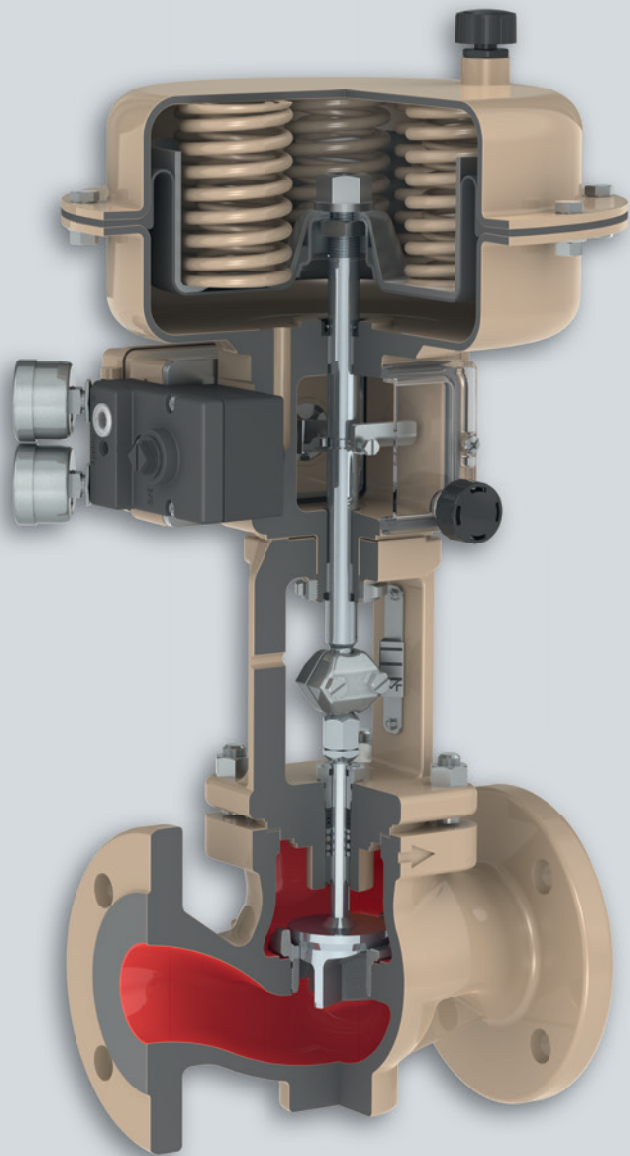


# Doze boas razões para escolher uma válvula de controle

Modelo 3241



# Dados técnicos



- Tamanhos de atuador range de 120 cm<sup>2</sup> a 2800 cm<sup>2</sup>
- Conexão integral para posicionadores digitais ou analógicos bem como limit switches com válvulas solenoides
- Ligação do curso mecânico da válvula completamente alojado
- O atuador, em conjunto com o posicionador, pode ser livremente rotacionado 360°
- Castelo separado permite que o atuador seja trocado sem necessidade de abrir a válvula
- Opção de castelo alongado para isolamento ou fole de selagem.
- Gaxetas e buchas de baixo atrito garantem um guiamento estável.
- Até 15 K<sub>VS</sub> estão disponíveis em passos de 1,6 para cada tamanho de válvula

