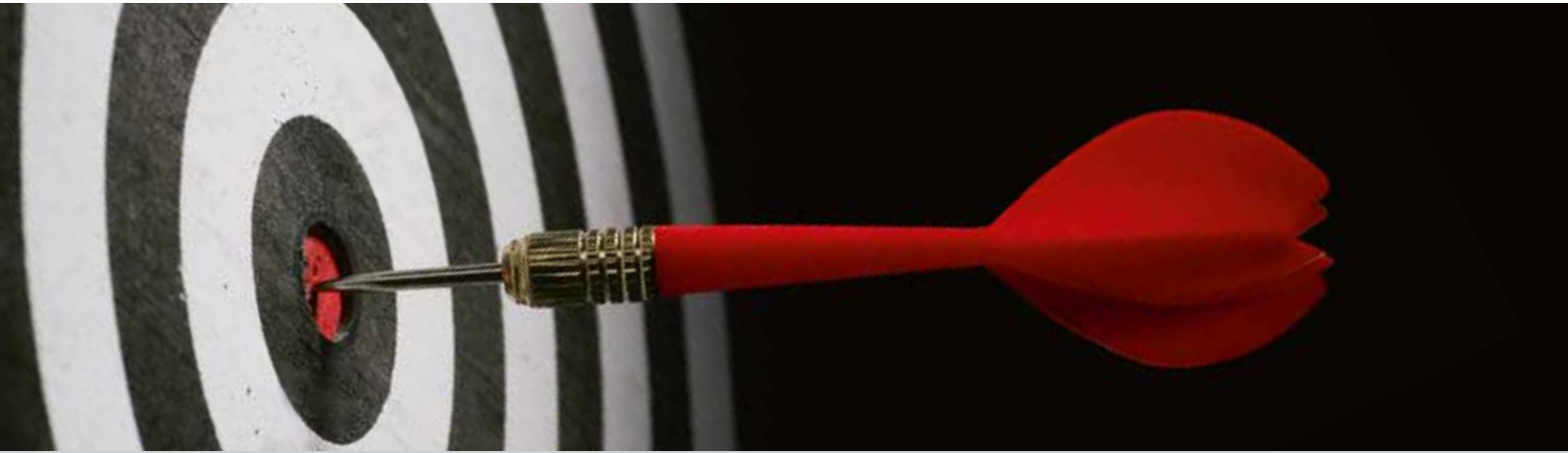


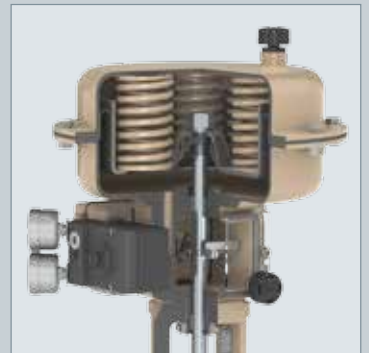
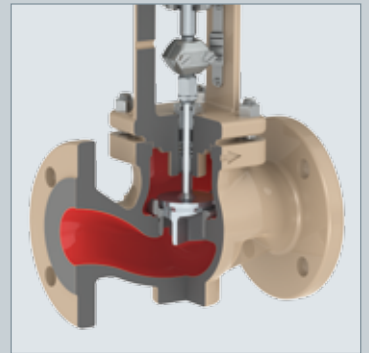
SAMSON

SAMSON



## Zwölf gute Gründe für die richtige Entscheidung

Typ 3241



- 1 Antriebsgrößen von 120 bis 2800 cm<sup>2</sup>
- 2 Integrierter Anbau von digitalen oder analogen Stellungsreglern sowie Grenzsinalgebern mit Magnetventil
- 3 Vollständig eingehauster Hubabgriff
- 4 Antrieb mit Stellungsregler frei um 360° drehbar
- 5 Eigenständiges Ventiloberteil ermöglicht den Antriebswechsel ohne Öffnen des Ventils
- 6 Gleiches Material für Oberteil und Gehäuse
- 7 Einsehbare Spindelabdichtung
- 8 TA-Luft-Packung (ISO 15848)
- 9 Optionale Isolierteile oder Faltenbalgabdichtung
- 10 Tiefliegende Führungsbuchse garantiert stabile Führung
- 11 Bis zu 15 um den Faktor 1,6 gestufte K<sub>VS</sub>-Werte pro Nennweite
- 12 Optimale Garnitur für jeden Einzelfall

