

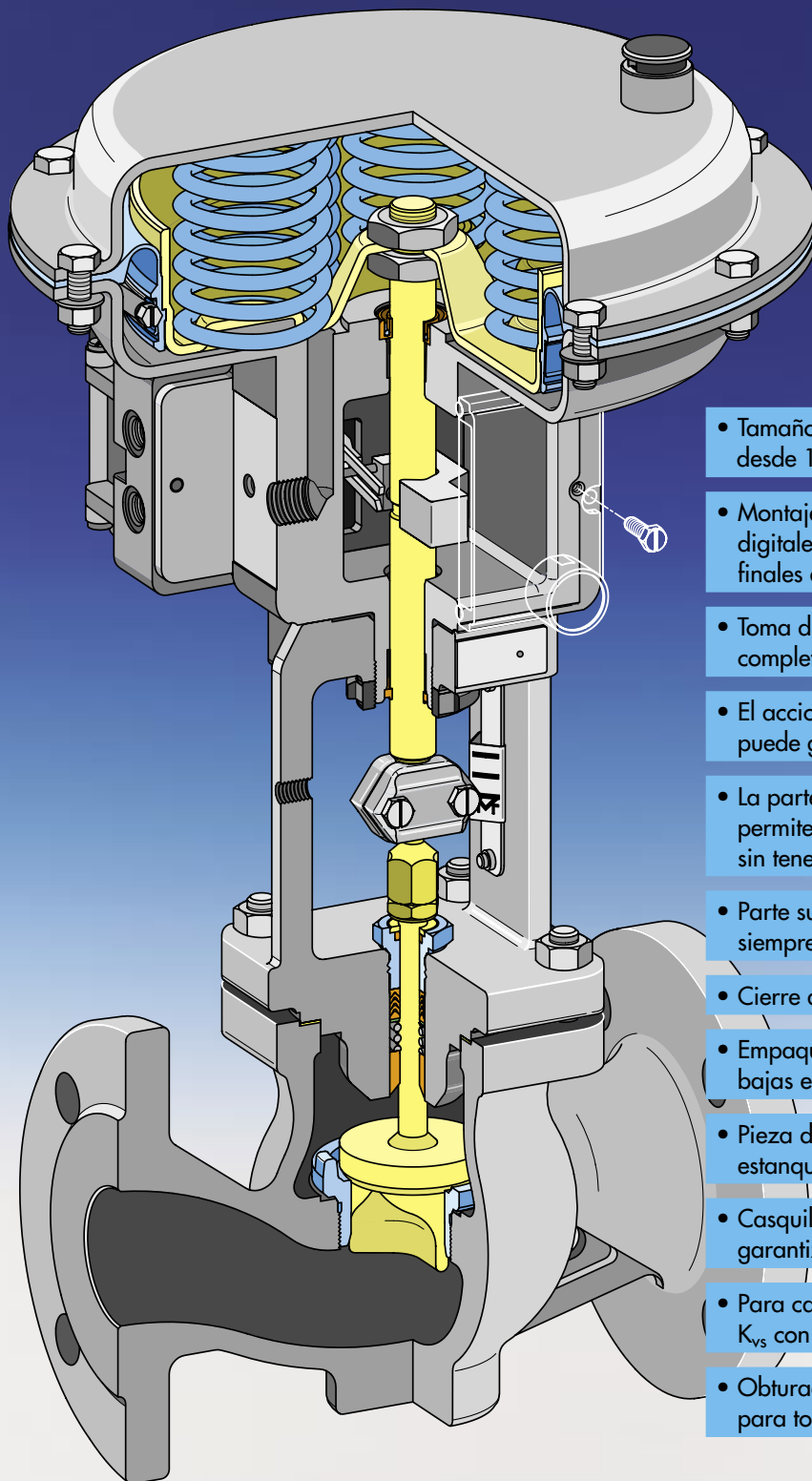
# 12 buenas razones

para elegir la válvula de control Tipo 3241

SAMSON

SAMSON





- Tamaños de accionamiento desde 120 cm<sup>2</sup> hasta 2800 cm<sup>2</sup>
- Montaje integrado de posicionadores digitales o analógicos, además de finales de carrera con electroválvula
- Toma de la carrera protegida y completamente aislada del exterior
- El accionamiento con el posicionador se puede girar 360° libremente
- La parte superior de la válvula separada permite la sustitución del accionamiento sin tener que abrir la válvula
- Parte superior de la válvula y cuerpo siempre del mismo material
- Cierre del vástago visible
- Empaquetadura estándar TA-Luft de bajas emisiones
- Pieza de aislamiento o fuelle de estanqueidad opcional
- Casquillo guía con apoyo profundo que garantiza una guía estable
- Para cada tamaño hasta 15 valores de  $K_{vs}$  con intervalos de 1.6
- Obturador V-port de baja vibración para todos los tamaños