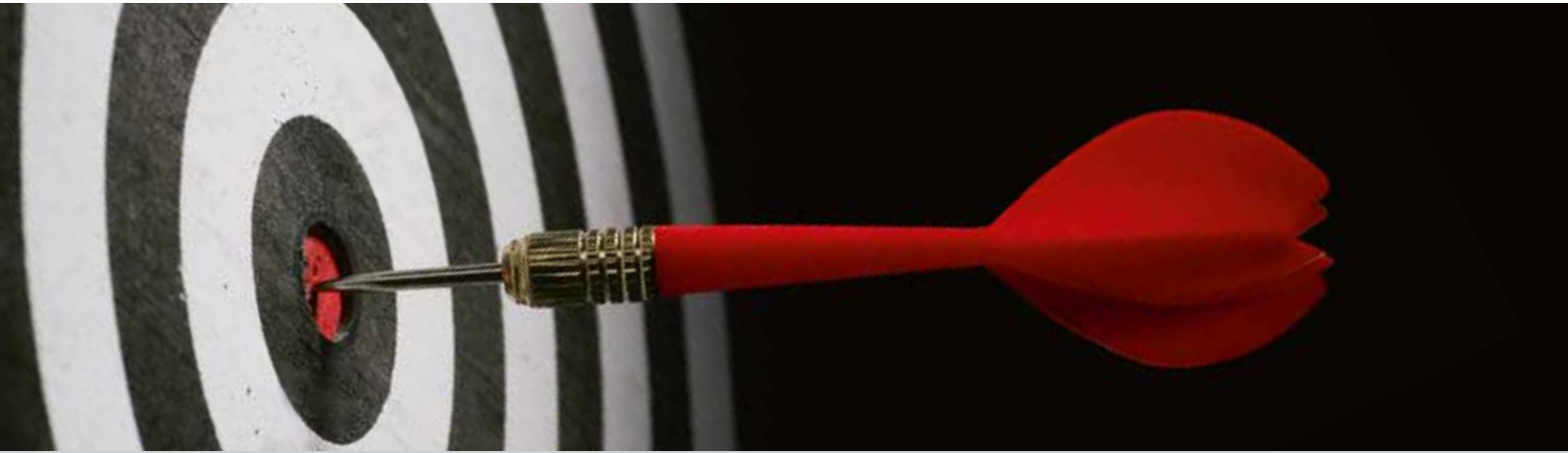
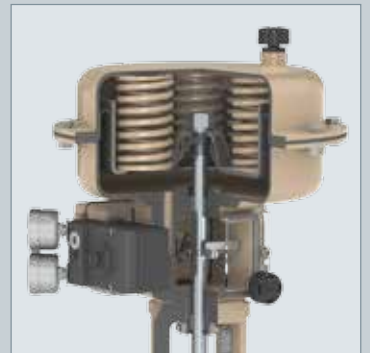
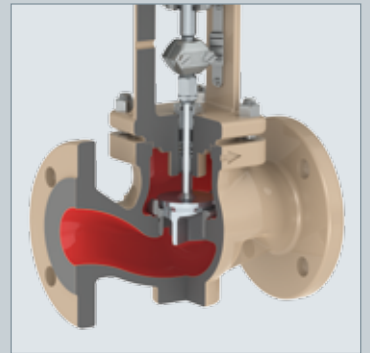


SAMSON

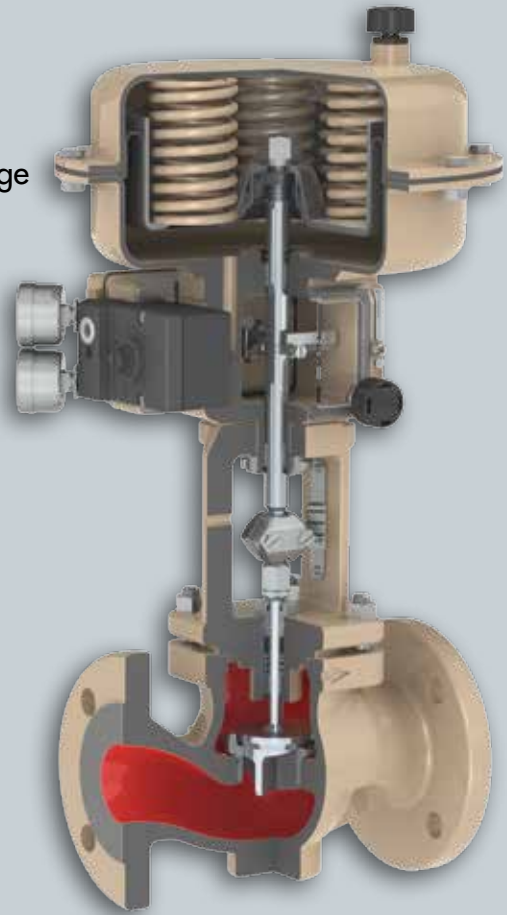
SAMSON



12 bonnes raisons pour choisir la vanne type 3241



- 1 Surfaces de servomoteur de 120 à 2800 cm²
- 2 Montage intégré de positionneurs numériques ou analogiques ainsi que de contacts de position avec électrovanne
- 3 Détection de course pour positionneur entièrement protégée
- 4 Ensemble servomoteur-positionneur orientable sur 360°
- 5 Chapeau de vanne permettant le changement de servomoteur sans ouvrir la vanne
- 6 Matériau identique pour chapeau de vanne et corps de vanne
- 7 Etanchéité de tige contrôlable
- 8 Presse-étoupe TA-Luft en standard (ISO 15848)
- 9 Pièces d'isolement ou souffl et d'étanchéité en option
- 10 Douille de guidage basse garantissant la stabilité du guidage
- 11 Jusqu'à 15 valeurs de kvs disponibles par DN, échelonné d'un facteur 1,6
- 12 Garniture optimale pour chaque application



SAMSON REGULATION S.A.

1, rue Jean Corona · BP 140 · F-69512 VAULX-EN VELIN CEDEX
Téléphone: (+33) (0)4 72 04 75 00 · Téléfax: (+33) (0)4 72 04 75 75
E-Mail: samson@samson.fr · Internet: www.samson.fr