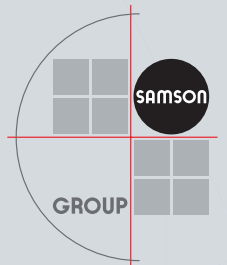
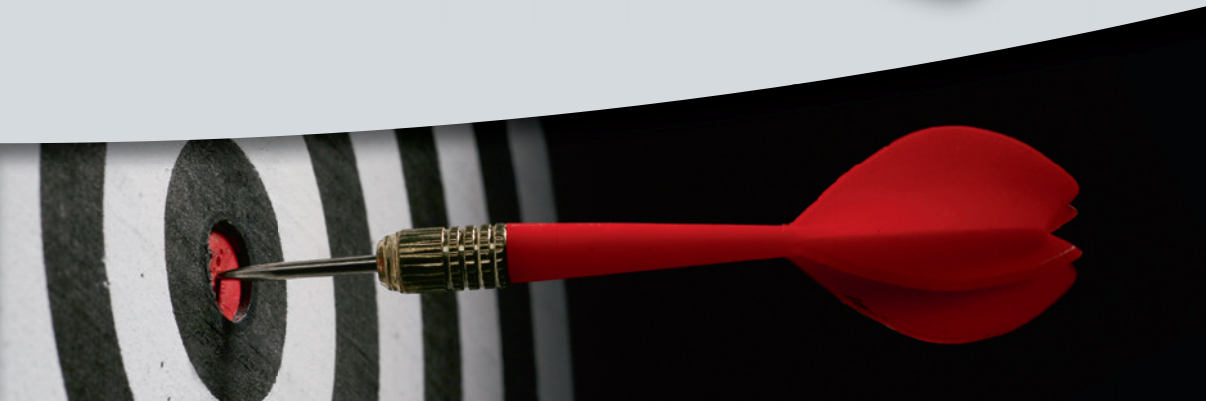
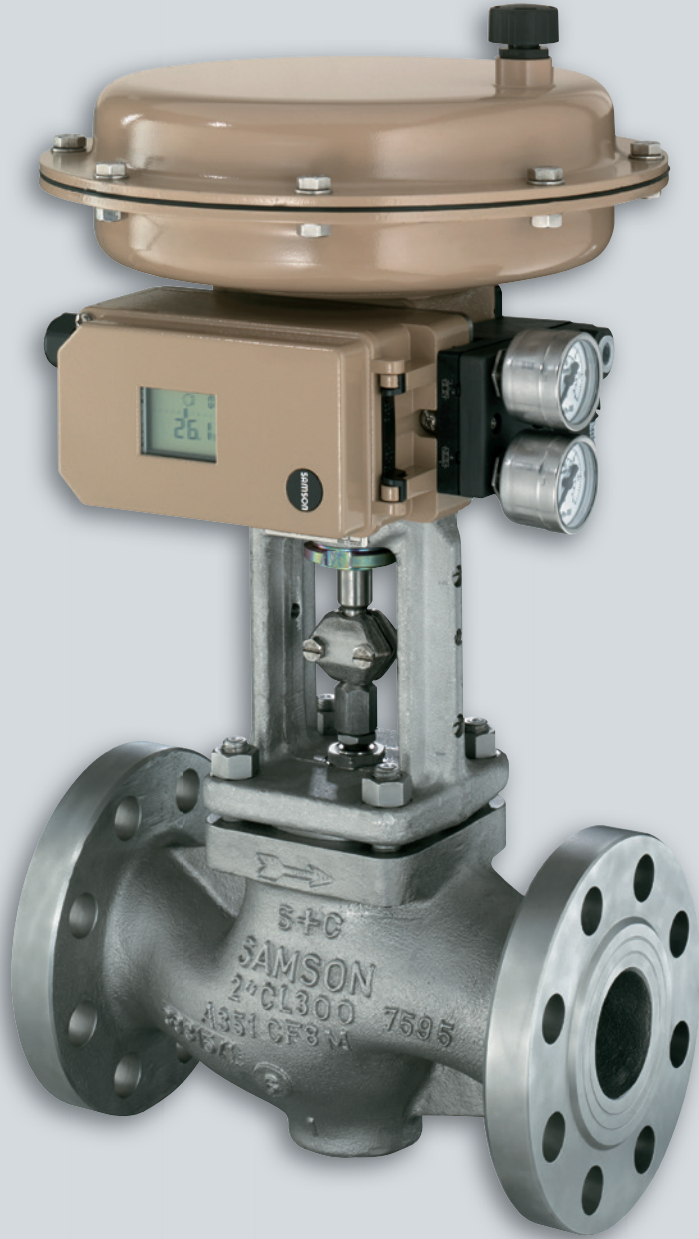
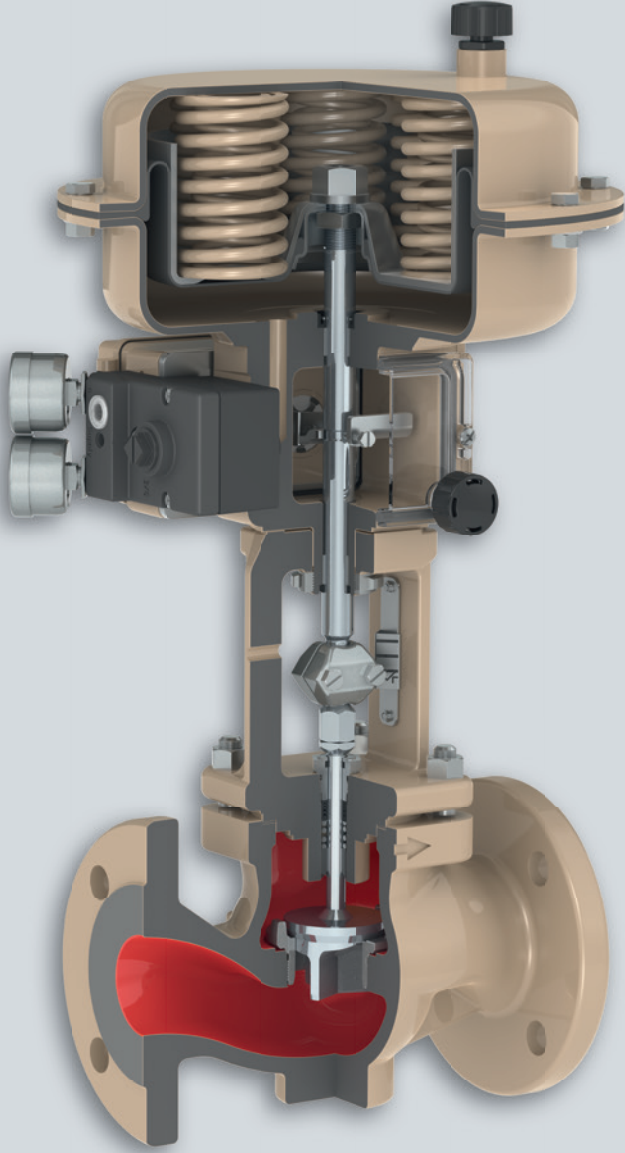


Tip 3241 Kontrol Vanasını Seçmeniz için On iki iyi sebep



Teknik Bilgiler



- Tahrik Ünitesi Ebatları
120 cm² 'den 2800 cm² ' ye kadar
- Entegre olarak dijital veya analog pozisyonerler monte edilebildiği gibi , solenoid vana ile birlikte limit siviçlerde monte edilebilir.
- Vana mekanik bağlantıları tamamiyle kapalı muhafazalı
- Tahrik ünitesi pozisyoneri ile birlikte 360° serbestçe döndürülebilir.
- Ayrık laterna sayesinde, vanayı açma ihtiyacı olmadan tahrik ünitesi değişimi kolayca yapılabilir.
- Laterna ve gövde aynı malzemeden üretilmiştir
- Klape mili sızdırmazlığı sayesinde daha iyi kontrol yeteneği
- Opsiyonel olarak izole parçası veya körük sızdırmazlığı
- İç klavuz burç ile stabil hareket garanti altına alınır.
- Her vana çapı için Kvs15 değerine kadar 1,6 kat aralıklarla artan Kvs katsayıları mevcuttur.

