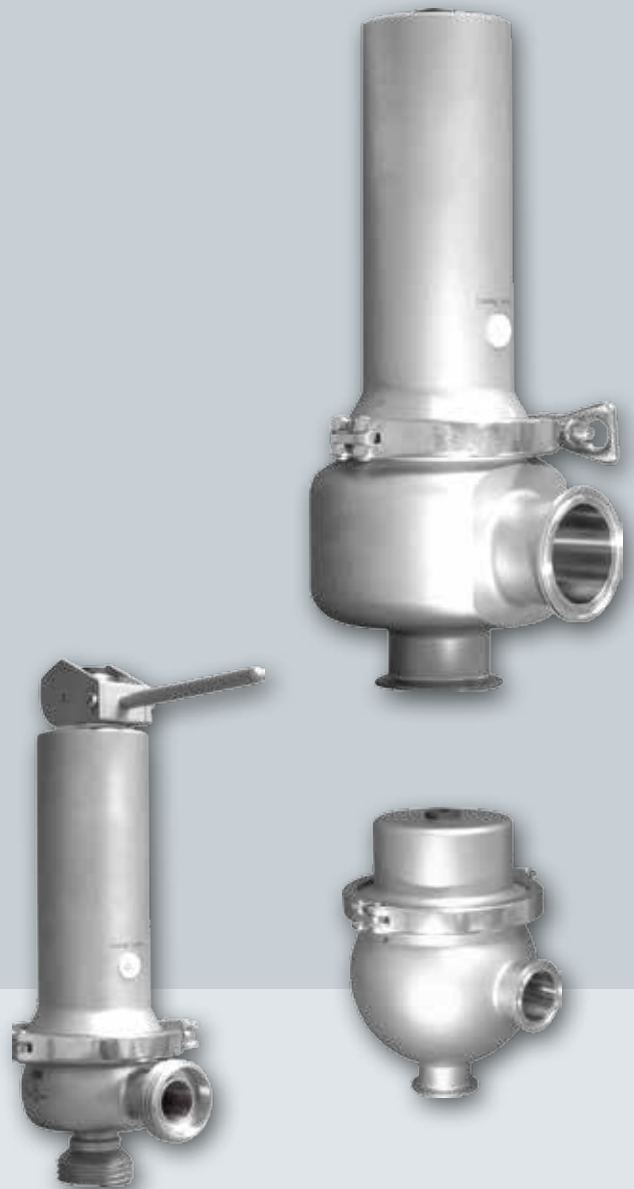


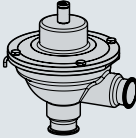
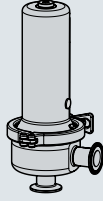
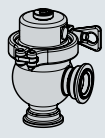
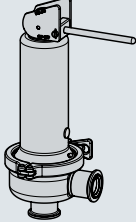


Saubere Sache

Druckregler für die Lebensmittel- und Pharmaindustrie – Regler ohne Hilfsenergie

- Geeignet für Flüssigkeiten und Gase von 0 bis +160 °C (32 bis 320 °F)
- Druckminderer und Überströmventil für Sollwerte von 0,3 bar bis 6 bar (5 bis 90 psi)
- Optional mit pneumatischer Sollwerteinstellung
- Totraumfreies Gehäuse
- Materialien FDA-zugelassen
- CIP- bzw. SIP-Ausführungen mit Hubblockierung des Kegels in Offenstellung
- Produktberührte Innenflächen feingedreht oder poliert



Geräte				
Typ	Typ 2371-10 Druckminderventil mit pneumatischer SollwertEinstellung	Typ 2371-11 Druckminderventil	Typ 2371-00 Überströmventil mit pneumatischer SollwertEinstellung	Typ 2371-01 Überströmventil mit manueller SollwertEinstellung
CIP- bzw. SIP-Ausführung	Pneumatisch und manuell	Pneumatisch und manuell	Pneumatisch	Pneumatisch und manuell
Nennweiten	DN 32 bis 50 (NPS 1¼ bis 2)	DN 15 bis 50 (NPS ½ bis 2)	DN 15 bis 50 (NPS ½ bis 2)	DN 15 bis 50 (NPS ½ bis 2)
Standard- Anschlussart ¹⁾	Clampanschlüsse nach ISO 2852 Gewindeanschlüsse nach DIN 11887	Clampanschlüsse nach ISO 2852 Gewindeanschlüsse nach DIN 11887	Anschweißenden nach DIN 11850 Reihe 2	Anschweißenden nach DIN 11850 Reihe 2
Max. Betriebsdruck	10 bar (150 psi)	10 bar (150 psi)	10 bar (150 psi)	10 bar (150 psi)
Sollwertbereich	0,3 bis 6 bar (5 bis 90 psi)	0,3 bis 6 bar (5 bis 90 psi)	0,3 bis 6 bar (5 bis 90 psi)	0,3 bis 6 bar (5 bis 90 psi)
K_{vs}-Werte C_v-Werte	10 12	2 bis 5,2 2,5 bis 6	0,1 bis 25 0,12 bis 30	1 bis 10 1,2 bis 12
Zul. Temperatur	0 bis 160 °C (32 bis 320 °F)	0 bis 160 °C (32 bis 320 °F)	0 bis 160 °C (32 bis 320 °F)	0 bis 160 °C (32 bis 320 °F)
Sterilisiertemperatur	180 °C (356 °F) bis 30 min	180 °C (356 °F) bis 30 min	180 °C (356 °F) bis 30 min	180 °C (356 °F) bis 30 min
Gehäuse Kegel Membrane	1.4409 (CF3M) 1.4409 (CF3M) PTFE-beschichtete EPDM	1.4404 (316L) 1.4404 (316L) PTFE-beschichtete EPDM	1.4404 (316L) 1.4404 (316L) PTFE-beschichtete EPDM	1.4404 (316L) 1.4404 (316L) PTFE-beschichtete EPDM

¹⁾ Andere Anschlussarten möglich