

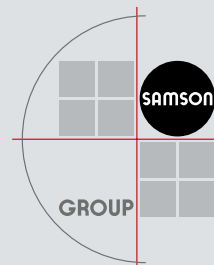
Mit Sicherheit schalten

Thermostate Typen 5343, 5344, 5345, 5347, 5348, 5349



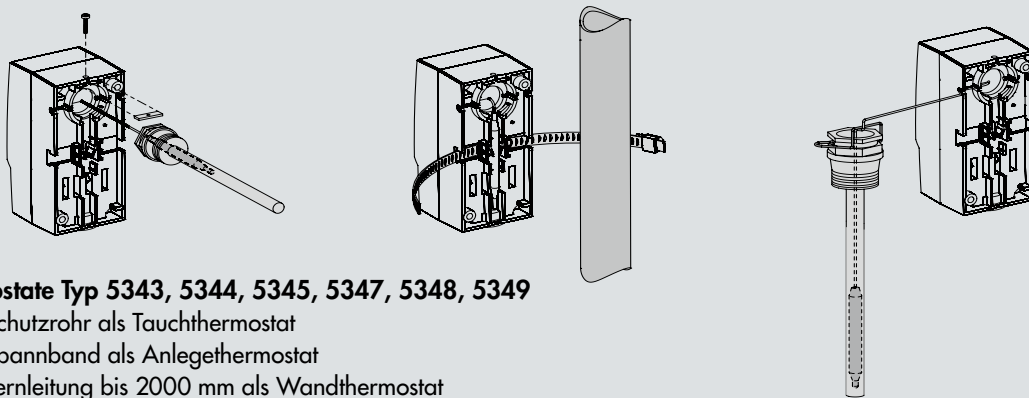
Als Einfach- oder Doppelthermostat

- Sicherheitstemperaturwächter (STW)
- Temperaturregler (TR)
- Sicherheitstemperaturbegrenzer (STB)
- Doppelthermostat TR/STB
- Doppelthermostat TR/STW
- Doppelthermostat STW/STB



Technische Daten

Typ	Funktion	Temperaturbereich
5343-1	STW	0 bis 60 °C
5343-2	STW	40 bis 100 °C
5343-3	STW	70 bis 130 °C
5343-4	STW	35 bis 95 °C
5344-1	TR	0 bis 120 °C
5344-2	TR	20 bis 150 °C
5345-1	STB	70 bis 130 °C
5345-2	STB	30 bis 90 °C
5347-1	TR/STB	TR: 0 bis 120 °C/STB: 70 bis 130 °C
5347-2	TR/STB	TR: 0 bis 120 °C/STB: 30 bis 90 °C
5348-1	TR/STW	TR: 0 bis 120 °C/STW: 70 bis 130 °C
5348-2	TR/STW	TR: 0 bis 120 °C/STW: 40 bis 100 °C
5349-1	STW/STB	STW: 70 bis 130 °C/STB: 70 bis 130 °C
Montagezubehör		
Tauchhülsen aus Messing oder nichtrostendem Stahl (CrNiMo) 100 bis 300 mm lang		
Spannband aus Stahl für Rohrdurchmesser 15 bis 100 mm		



Thermostate Typ 5343, 5344, 5345, 5347, 5348, 5349

- Mit Schutzrohr als Tauchthermostat
- Mit Spannband als Anlegethermostat
- Mit Fernleitung bis 2000 mm als Wandthermostat
- Mit Umgebungstemperaturkompensation für stabile Schaltungslage
- Mit Steckklemmen für schnellen Anschluss

