

SAMSON

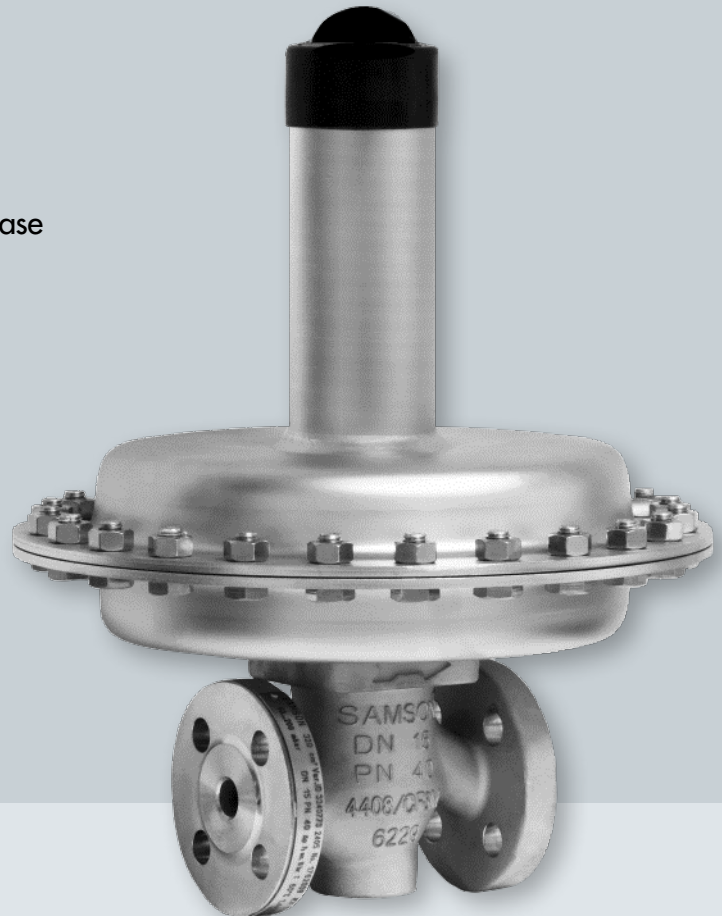
SAMSON



Druckregler für gasförmige Medien

Druckminderer Typ 2405, Überströmventil Typ 2406

- Hohe Regelgüte
- Kompakte Bauform
- Innenliegende Sollwertfedern
- Kostengünstig
- Geeignet für nicht brennbare und brennbare Gase
- Hohe Dichtigkeit nach außen (TA-Luft-konform)
- Einsetzbar zur Inertisierung, Beatmung von Lagertanks (Blanketing)
- Ausführung für Lebensmittel- und Pharmaindustrie (mediumberührte Kunststoffteile FDA-konform)
- Einsetzbar für Sauergasanwendungen (NACE)



Druckminderer Typ 2405, Überströmventil Typ 2406

Ausführungen	DIN/ANSI/JIS
Nenndruck	PN 16, PN 25, PN 40, Cl 150/300, JIS 10 K und 20 K
Anschluss	DN 15 bis 50 · NPS ½ bis 2
Sollwerte	0,005 bis 10 bar · 0,075 bis 150 psi
Zul. Temperatur	-20 bis +60 °C (0 bis 150 °C) ¹⁾ · -5 bis +140 °F (32 bis 300 °F) ¹⁾
K _{VS} -Werte ²⁾ · C _V -Werte ²⁾	0,016 bis 32 · 0,02 bis 37
Gehäuse	Grauguss, Stahlguss, Edelstahl
Membrane	EPDM/FKM/NBR
Kegeldichtung EPDM/FKM/NBR	EPDM/FKM/NBR

¹⁾ Bis 150 °C bei Geräten mit K_{VS}-Werten 0,016 bis 4 in Kombination mit FKM-Membran bzw. Weichdichtung

²⁾ Je nach Nennweite