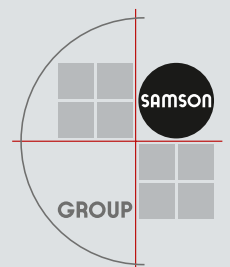
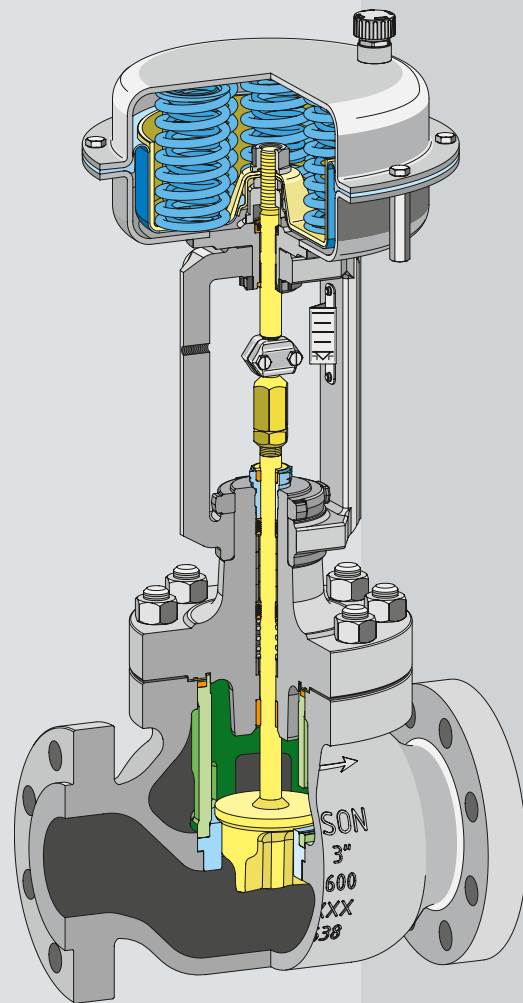
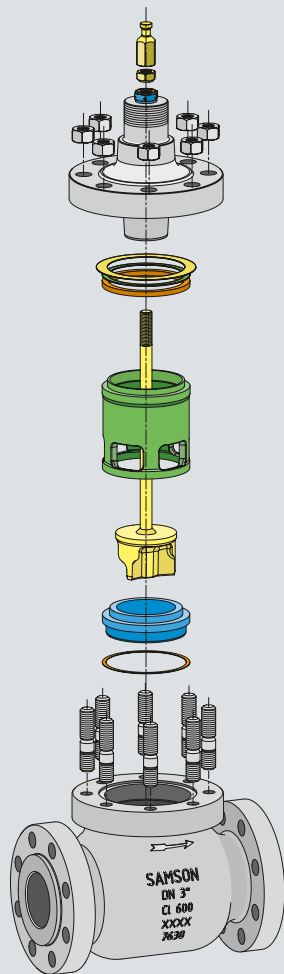


Neue Lösung mit bewährten Elementen


Durchgangsventil Typ 3291



- Wartungsfreundliches Stellventil
- Verwendung von Standardwerkzeugen beim Zusammenbau
- Eingespannter Sitz
- Bewährte Konstruktionselemente



Technische Daten

Nennweite	NPS ½ bis 8 (weitere Nennweiten auf Anfrage)	
Nenndruck	Class 150 bis 900 (weitere Ausführungen auf Anfrage)	
Temperaturbereich	-198 bis 450 °C -325 bis 842 °F	
Werkstoffe	A 352 LCC, A 216 WCC, A 217 WC6, A 351 CF3M, A 351 CF8M	
Anschlussart	Flansche: alle ANSI-Ausführungen Anschweißenden: nach ANSI B 16.25	
Sitz-Kegel-Dichtung	metallisch dichtend, weich dichtend, metallisch dichtend für erhöhte Anforderungen (Leckageklassen IV bis VI)	
Kennlinienform	gleichprozentig, linear oder Auf/Zu	
Stellverhältnis	50 : 1	

