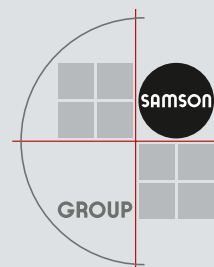
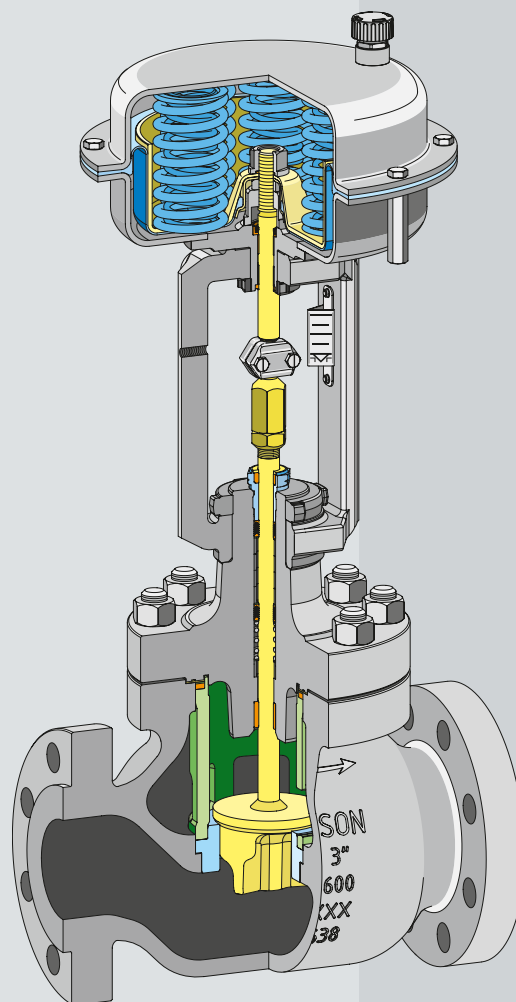
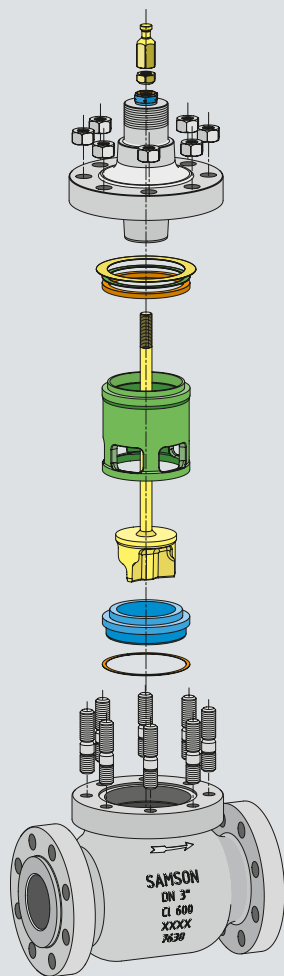


Nuevas soluciones con componentes acreditados


Válvula de paso recto Tipo 3291

SAMSON

- Válvula de sencillo mantenimiento
- No se requieren herramientas especiales para su montaje
- Asiento fijado por jaula
- Componentes de la válvula probados y acreditados



Datos técnicos

Paso nominal	NPS ½ a 8 (otros diámetros sobre demanda)	
Presión nominal	Class 150 a 900 (otras ejecuciones sobre demanda)	
Margen de temperatura	-198 a 450 °C -325 a 842 °F	
Materiales	A 352 LCC, A 216 WCC, A 217 WC6, A 351 CF3M, A 351 CF8M	
Conexiones	bridas: todas las ejecuciones ANSI extremos soldados: según ANSI B16.25	
Cierre asiento/obturador	cierre metálico, con junta blanda o cierre metálico para altas prestaciones (fugas clase IV a VI)	
Característica	isoporcentual o lineal	
Rango de regulación	50 : 1	

