

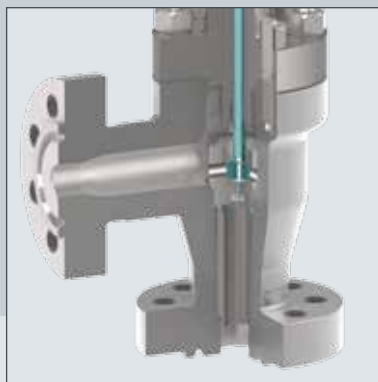
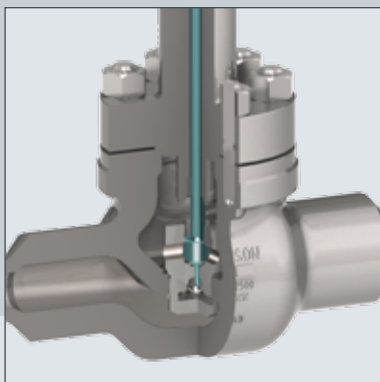
SAMSON

SAMSON

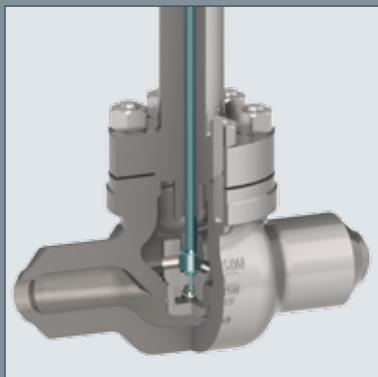


Severe Service Valves for Marine Applications

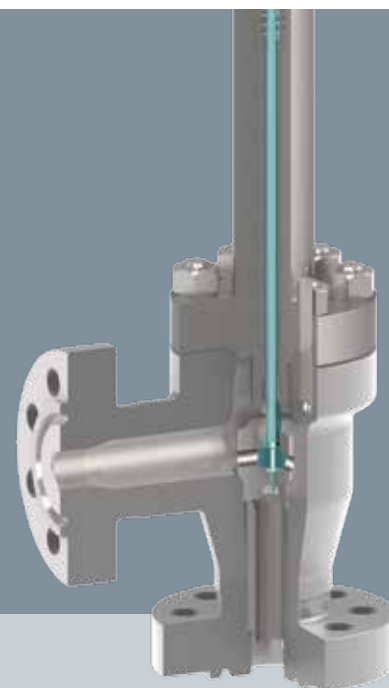
Zero Travel 1 trim, AC trims, valves with perforated plugs



ZT-1 – Zero Travel 1 Trim



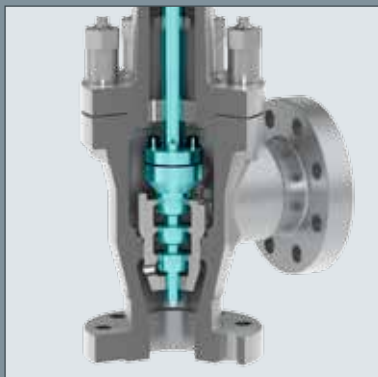
Zero Travel 1 トリムは、流体の流れ方向が FTC (Flow To Close) で使用されます。全ての流体（液体、ガス、二相流体）での使用を可能にしております。バルブの特徴としてシンプルな構造のため、流体による影響が少なく高差圧状態においても満足する性能を実現することが出来ます。アプリケーションとしては、大きな圧力降下を必要とする場合や高圧蒸気での使用も可能です。



Zero Travel 1 trim

Suitable for	Type 3251 · Type 3256
Valve size	DN 50 to 80 · NPS 2 to 3
Pressure rating	PN 16 to 400 · Class 150 to 2500
K_v coefficients · C_v coefficients	0.16 to 1.3 · 0.2 to 1.5
Temperature range (depending on the valve bonnet)	-196 to +550 °C · -325 to +1022 °F
Direction of flow	FTC
Characteristic	Equal percentage · Linear
Materials (seat and plug)	Stellite® 6B
	1.4401/1.4404 with Stellite® facing · 316/316L with Stellite® facing
	1.4006 with Stellite® facing · 410 T

AC Trims



ACトリムの特徴は、キャビテーションを抑制する事にあります。キャビテーションを抑制する事により、バルブの制御性に対する信頼、設備全体の長寿命化を図ることが出来ます。

ザムソンの標準的なグローブ弁、アングル弁では、プラグに本体側とシート側の二重ガイドを採用し振動対策を行っています。このザムソンのモジュール構造により、トリムの簡単な交換・取付が可能となります。

キャビテーションを抑制する事は、ノイズ、機械的振動を減少させる効果があります。その結果、トリムのエロージョンは低減されバルブ自体のライフサイクルを延ばすことが可能となります。また、ライフサイクルを延ばすことにより、バルブ自体のコストは低減され、想定外の運転停止を避けることが出来ます。

AC Trims	AC-1	AC-2	AC-3	AC-5
Suitable for	Series 240 and 250	Series 240 and 250	Series 250	Series 250
Valve size	DN 50 to 300 NPS 2 to 12	DN 80 to 250 NPS 3 to 10	DN 15 to 300 NPS ½ to 12	DN 25 to 200 NPS 1 to 8
Pressure rating	PN 16 to 160 Class 150 to 900	PN 16 to 160 Class 150 to 900	PN 40 to 400 Class 300 to 2500	PN 40 to 400 Class 300 to 2500
Kv coefficients Cv coefficients	22 to 1500 26 to 1730	16 to 320 30 to 375	0.25 to 160 0.3 to 190	0.4 to 63 0.5 to 75
Temperature range	-10 to +220 °C · 14 to 428 °F			
Direction of flow	FTO			
Characteristic	Equal percentage	Mod. equal percentage	Equal percentage · Linear	
Materials (seat and plug)	1.4006, 1.4301, 1.4404*	1.4006, 1.4301, 1.4404*	1.4006, 1.4301, 1.4112, 1.4404*	1.4006, 1.4301, 1.4112, 1.4404*

* Optional Stellite® facing

Valves with Perforated Plugs



多孔式プラグは主に蒸気ラインで利用されています。特に飽和蒸気領域で優れております。さらに、2相流体、フラッシング、ERV (Emergency Relief Valve)、二次側流速が Mach0.3 を超える気体などのアプリケーションにも適応しております。



Perforated plug						
Suitable for		Type 3241	Type 3248	Type 3251	Type 3254	Type 3256
Valve size	DN 25 to 500 NPS 1 to 20					
Pressure rating	PN 16 to 400 Class 125 to 2500					
K _v coefficients C _v coefficients*	Linear characteristic:	4 to 1300 5 to 1500	4 to 1300 5 to 1500	4 to 3200 5 to 3700	63 to 3200 75 to 3700	4 to 1240 5 to 1440
	Equal percentage characteristic:	4 to 1000 5 to 1150	4 to 1000 5 to 1150	4 to 2500 5 to 2900	54 to 2500 62 to 2900	4 to 950 5 to 1100
Temperature range (depending on the valve bonnet)	-196 to +450 °C -325 to +842 °F	-273 to +220 °C -459 to +428 °C	-196 to +550 °C -325 to +1022 °F	-196 to +550 °C -325 to +1022 °F	-196 to +550 °C -325 to +1022 °F	-196 to +550 °C -325 to +1022 °F
Standard direction of flow	FTO	FTO	FTO	FTO	FTO	FTC
Characteristic	Equal percentage · Linear					
Materials (seat and plug)	Selection depending on application					

* Values for standard direction of flow and versions without flow divider

Some of our references

SAMSON – この名前は高品質な仕事、高い企業家精神及び革新的な強みを持つというのと同義語のように世界的に認識されるようになりました。私達の専門領域は計測機器及びその制御領域の全てを含みます。

SAMSON は、また海洋ビジネスに対し高品質な調節弁を供給しています。

幅広いアプリケーションの利用としては、バラスト水システムから船舶用再ガス化システムや燃料ガス供給システム (FGSS) などのきわめて複雑で高度なアプリケーションへの納入実績があります。

弊社がこれまでに海洋ビジネス向けに納入した調節弁は数多くあり、下の表にて納入実績をご紹介します。

Shipyard	Hull identification number
SAMSUNG Heavy Industries	2023
Hyundai MIPO Dockyard, Korea	8166, 8167, H2449, H2450, H2451, H8159, H8160, H8161, H8184, H8185
Hudong-Zhonghua Shipbuilding	H1663A, H1664A
CSSC Jiangnan Shipyard	H2535, H2536, H2561, H2562, H2563, H2564, H2573
Hyundai Heavy Industries Co. Ltd	H2708, H2709, H2710
WISON Offshore & Marine Ltd	M12028
COSCO Shipyard Group Co., Ltd.	NE212, NE213
Sinopacific Offshore & Engineering Co. Ltd	S1015, S1016, S1017, S1018, S1019, S1020, S1024, S1025, S1026, S1027
STX Offshore & Shipbuilding Co. Ltd	S4031, S4032, S4080
Nantong COSCO KHI Ship Engineering	NE212, NE213
Dingheng (Jiangsu)	AD0015
Kawasaki Heavy Industries	KHI 22N1709
Imabari	H8177, H8188
Hanjin Heavy Industries	SN00268



SAMSON

SAMSON

Severe service valves
for marine applications



● Production sites ● Subsidiaries

SAMSON sites with experience in marine applications

Germany

SAMSON AKTIENGESELLSCHAFT
Weismüllerstraße 3 · 60314 Frankfurt am Main
Phone: +49 69 4009-0 · Fax: +49 69 4009-1507
E-mail: samson@samson.de · Internet: www.samson.de

United States of America

SAMSON CONTROLS INC.
4111 Cedar Boulevard · BAYTOWN, TX 77523-8588
Phone: +1 281 3833677 · Fax: +1 281 3833690
E-mail: samson.us@samsongroupna.com
Internet: www.samson-usa.com

Norway

MATEK-SAMSON REGULERING A/S
Porsgrunnsveien 4 · 3730 SKIEN
Phone: +47 35900870 · Fax: +47 35900880
E-mail: post@matek.no · Internet: www.matek.no

France

SAMSON REGULATION S.A.
1-3, rue Jean Corona · 69512 VAULX-EN-VELIN
Phone: +33 4 720475-00 · Fax: +33 4 720475-75
E-mail: samson@samson.fr · Internet: www.samson.fr

People's Republic of China

SAMSON CONTROLS (CHINA) CO., LTD.
No. 11, Yong Chang Nan Lu, BDA · BEIJING 100176
Phone: +86 10 6780-3011 · Fax: +86 10 6780-3196
E-mail: info@samsonchina.com · Internet: www.samsonchina.com

Korea

SAMSON CONTROLS LTD., CO.
#119-82, Sasa-Dong, Sangrok-Gu
ANSAN-SI, GYEONGGI-DO 426-220
Phone: +82 31 4190464 · Fax: +82 31 4190465
E-mail: sales@samsonkorea.kr · Internet: www.samsonkorea.kr

Japan

SAMSON K.K.
6-38-28 Kamiasao, Asao-ku · KAWASAKI, KANAGAWA 215-0021
Phone: +81 44 988-3931 · Fax: +81 44 988-3861
E-mail: sales@samsonkk.co.jp · Internet: samsonkk.co.jp

Singapore

SAMSON CONTROLS PTE. LTD.
27 Kaki Bukit Vie · Kaki Bukit Techpark II · SINGAPORE 415962
Phone: +65 67488810 · Fax: +65 67451418
E-mail: samsonsp@singnet.com.sg · Internet: www.samson-sea.com

ザムソン株式会社
〒215-0021 川崎市麻生区上麻生6-38-28
Tel: 044-988-3931 · Fax: 044-988-3861
E-mail: sales@samsonkk.co.jp · Internet: www.samsonkk.co.jp

SMART IN FLOW CONTROL.