



SAMSON SAMSOMATIC



SAMSON SAMSOMATIC



Magnetventile?
Eine Frage der Kompetenz



● Production sites ● Subsidiaries



Magnetventile?
Eine Frage der Kompetenz

Magnetventile?

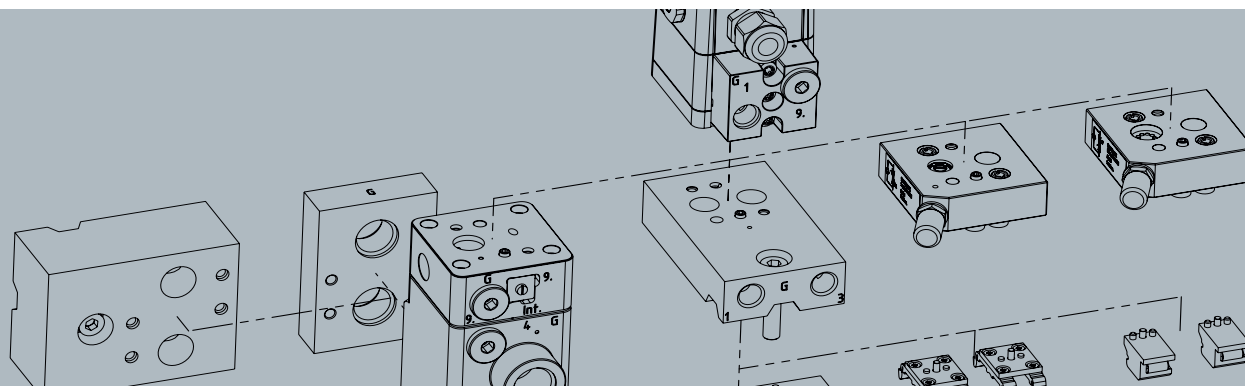
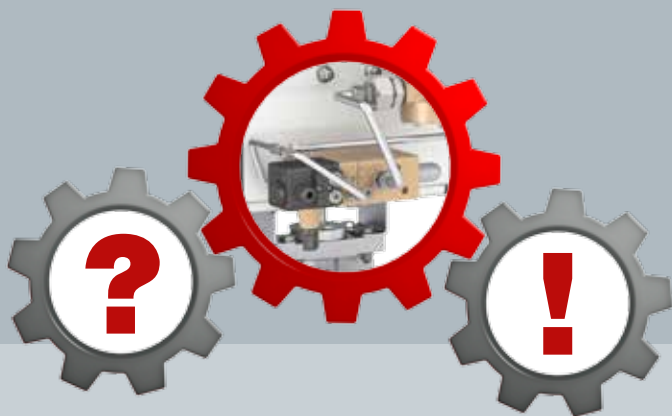
Ihre Vorteile auf einen Blick:

- Einsatz in explosionsgefährdeten Bereichen
- SIL-Einstufung
- Sehr geringe Leistungsaufnahme
- Einfache Anbindung durch modularen Aufbau
- Energieeffizient mit vielen Variationsmöglichkeiten
- Höchste Sicherheit und geprüfte Qualität

Ihre Notizen:

SAMSOMATIC GMBH
Weismüllerstraße 20 – 22 · 60314 Frankfurt am Main
Telefon: +49 69 4009-0 · Telefax: +49 69 4009-1644
E-Mail: samsomatic@samsomatic.de · Internet: www.samsomatic.de

2017-02 · WA378 DE



Das können Sie von uns erwarten:

■ Beratung und Planung?

Wir begleiten Sie von der ersten Beratung über die Planung bis hin zur Projektierung.

■ Kompetenter Partner?

Als kompetenter und vertrauensvoller Partner unterstützen wir Sie während der Inbetriebnahme sowie bei Serviceanfragen.

■ Zuverlässig und lösungsorientiert?

Bei uns arbeiten qualifizierte Ingenieure und Techniker auf höchstem Niveau in Kompetenzteams, dadurch können wir Ihnen zuverlässige und lösungsorientierte Ansätze bieten.

■ 100% geprüft?

An unserem Hauptsitz in Frankfurt am Main wird jedes Gerät durch Fachpersonal gefertigt und zu 100% geprüft.

Wir beteiligen Sie!

Kundenbeteiligung am Entwicklungsprozess

Kundennähe beginnt bei uns nicht erst beim fertigen Produkt. Eine kontinuierliche Verbesserung und Erweiterung unserer Produktpalette in ständiger Rücksprache mit Ihnen ist uns wichtig.

Noch Fragen offen?

Ihre Support-Kontakte:



+49 69 4009-4377

components_technical_support@samsomatic.de

components_sales_support@samsomatic.de

