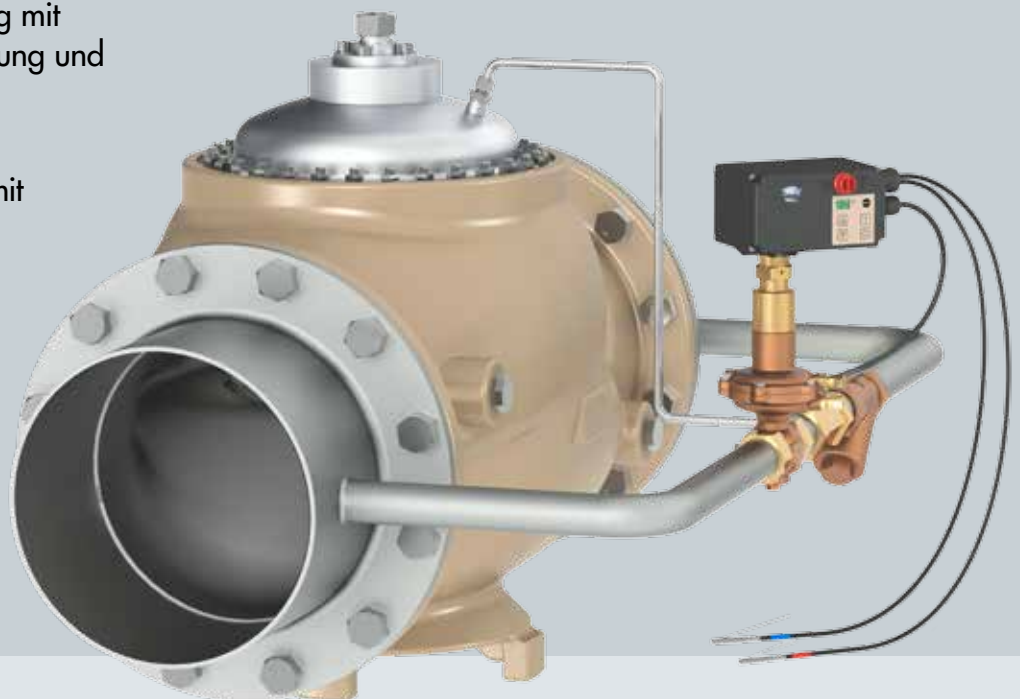


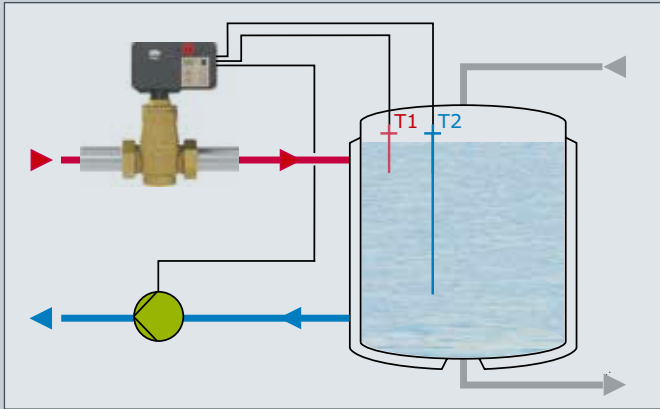


Optimaler Arbeitspunkt

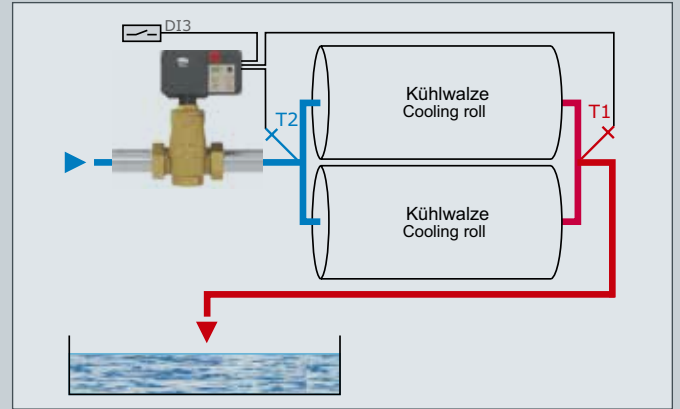
Energieeffizienzlösung für große Nennweiten

- Hilfgesteuerte Ventile bis DN 400
- Anwendung für Heiz- oder Kühlkreise in Kombination mit TROVIS 5724-8
- Differenztemperaturregelung mit Rücklauftemperaturebegrenzung und viele weitere Anwendungen
- Kommunikationsanbindung über RS-485-Zweileiterbus mit Modbus-RTU-Protokoll

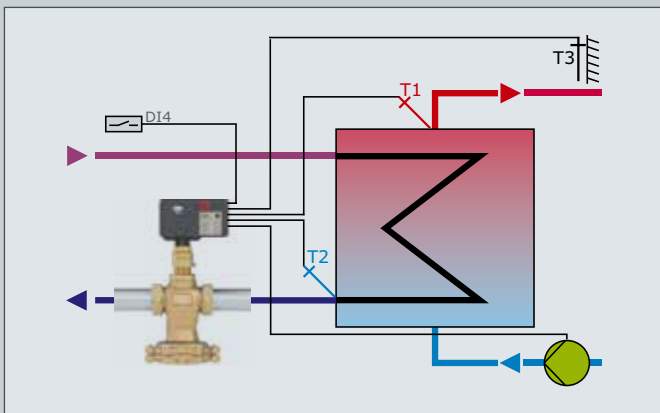




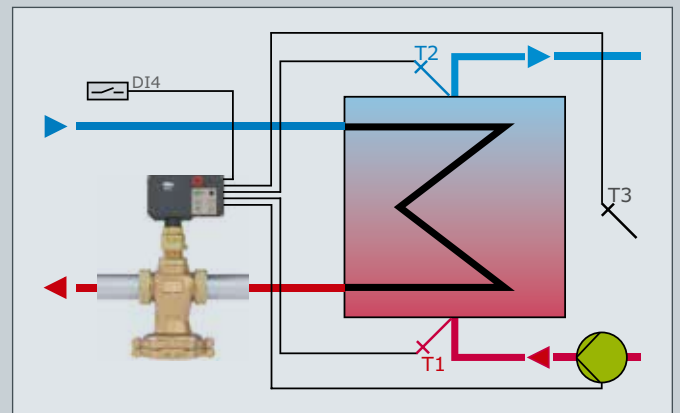
Beispiel Betriebsprozess Heizen



Beispiel Betriebsprozess Kühlen



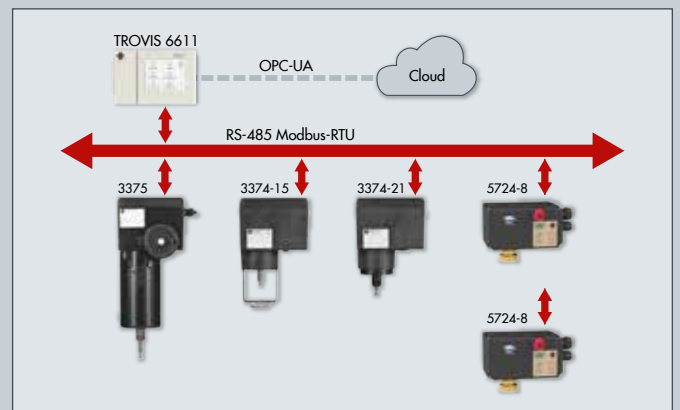
Beispiel Fernwärme



Beispiel Fernkälte

Mindestdruckbereiche

DN	Δp_{\min} (ca.) je nach Anwendung
125	1,1 bis 1,3 bar
150	0,7 bis 0,9 bar
200	0,4 bis 0,6 bar
300	0,5 bis 0,7 bar
400	0,3 bis 0,5 bar



SAMSON AKTIENGESELLSCHAFT
 Ing.- und Vertriebsbüro Hannover
 Potts Kamp 3 · 31515 Wunstorf
 Telefon: +49 5031 9518-0 · Telefax: +49 5031 9518-18
 E-Mail: vb-hannover@samson.de · Internet: www.samson.de