



WIR LÖSEN
IHRE HERAUSFORDERUNGEN

Analysetechnik für Erdgas und LNG

Modular Systems & Solutions

SMART IN FLOW CONTROL.

SAMSON – IHR PARTNER FÜR ERDGAS- UND LNG-ANALYSETECHNIK



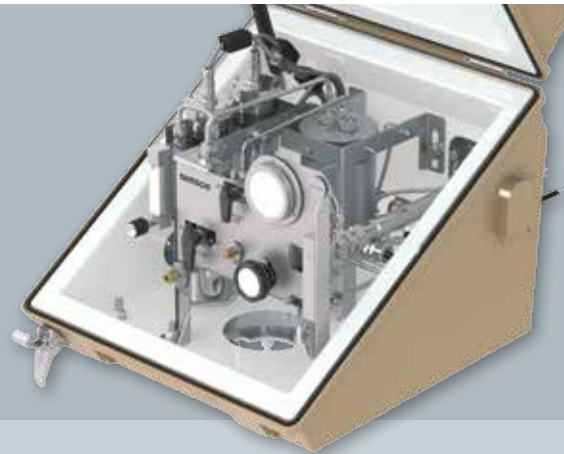
- Individuelle Beratung und Kundenbetreuung
- Individuelle Kundenlösungen
- Standardlösungen
- Umfangreiches Know-how in Konstruktion und Fertigung
- Kompakte, komplett montierte Systeme (Plug-and-play)
- Weltweites Vertriebs- und Servicenetzwerk
- Gängige Normen, Regelwerke und Zulassungen (ATEX, OIML R140, PED, ...)

GasPT-SENSOREINHEIT



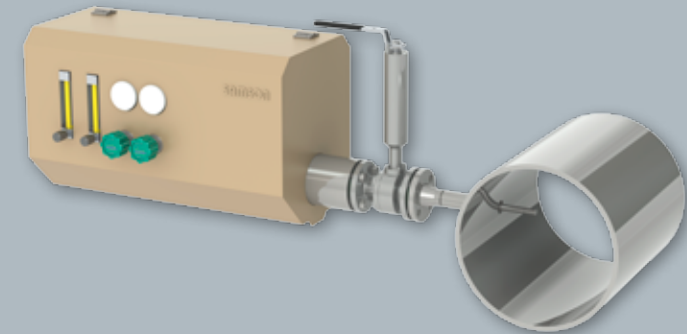
- Sensoreinheit für die Analyse von Erdgas
- Schnelle Reaktionszeit (<10 s)
- Ermittlung von Heizwert, Wobbe-Index, Methanzahl, Dichte, C1- bis C3-Gase, CO₂ usw.
- Genauigkeit $\pm 0,5\%$ vom Heizwert
- Reproduzierbarkeit Heizwert $\pm 0,04$ MJ/m³
- Keine regelmäßige Wartung notwendig
- Kein Kalibrier- oder Trägergas notwendig
- Zertifizierung nach ATEX und OIML R140

GasPTi-MESSSYSTEM



- Kompaktes, komplett montiertes System für die Analyse von Erdgas
- Inkl. VE-Probenahmesystem
- Direkte Montage auf die Rohrleitung
- Schnelle Reaktionszeit (<10 s)
- Kontinuierliche Messung
- Niedrige Kosten
- Kein Kalibrier- oder Trägergas notwendig
- Keine regelmäßige Wartung notwendig
- Ermittlung von Heizwert, Wobbe-Index, Methanzahl, Dichte, C1- bis C3-Gase, CO₂ usw.
- Genauigkeit $\pm 0,5\%$ vom Heizwert
- Reproduzierbarkeit Heizwert $\pm 0,04$ MJ/m³
- Zertifizierung nach ATEX und OIML R140

LNG-MESSSYSTEM



- Kompaktes, komplett montiertes System für die Analyse von LNG
- Direkte Montage an die LNG-Leitung möglich
- Inkl. Probenahmesystem, LNG-Verdampfer und GasPT-Sensoreinheit
- Verdampfer auch einzeln erhältlich
- Schnelle Reaktionszeit (<10 s)
- Kontinuierliche Messung
- Niedrige Kosten
- Kein Kalibrier- oder Trägergas notwendig
- Keine regelmäßige Wartung notwendig
- Ermittlung von Heizwert, Wobbe-Index, Methanzahl, Dichte, C1- bis C3-Gase, CO₂ usw.
- Einhaltung der ISO 8943
- Zertifizierung nach ATEX, IECEx und CSA

SAMSON AUF EINEN BLICK

MITARBEITER

- Weltweit 4.000
- Europa 3.300
- Asien 500
- Amerika 200
- Frankfurt am Main 1.600

VERTRIEBSSTÄNDORTE

- Mehr als 50 Tochtergesellschaften
- Über 200 Vertretungen

MÄRKTE

- Chemie und Petrochemie; Energie; Fernwärme, Fernkälte und Gebäudeautomation; Industrieanwendungen; Industriegase; Lebensmittel und Getränke; Metallurgie und Bergbau; Öl und Gas; Pharma und Biotechnologie; Schiffsausrüstung; Wasser und Abwasser; Zellstoff und Papier

PRODUKTIONSSTÄNDORTE

- SAMSON Deutschland, Frankfurt
- SAMSON Frankreich, Lyon
- SAMSON Türkei, Istanbul
- SAMSON USA, Baytown, TX
- SAMSON China, Beijing
- SAMSON Indien, Distrikt Pune
- SAMSON Russland, Rostow am Don
- SAMSON AIR TORQUE, Bergamo, Italien
- SAMSON CERA SYSTEM, Hermsdorf, Deutschland
- SAMSON KT-ELEKTRONIK, Berlin, Deutschland
- SAMSON LEUSCH, Neuss, Deutschland
- SAMSON PFEIFFER, Kempen, Deutschland
- SAMSON RINGO, Saragossa, Spanien
- SAMSON SED, Bad Rappenau, Deutschland
- SAMSON STARLINE, Bergamo, Italien
- SAMSON VETEC, Speyer, Deutschland



SAMSON AKTIENGESELLSCHAFT
Weismüllerstraße 3 · 60314 Frankfurt am Main
Telefon: +49 69 4009-0 · Telefax: +49 69 4009-1507
E-Mail: samson@samson.de · Internet: www.samson.de