



SOLUCIONES DE REGULACIÓN
PERSONALIZADAS

**Equipo de análisis para
gas natural y GNL**

Modular Systems & Solutions

SMART IN FLOW CONTROL

SAMSON: SU SOCIO EN LA TECNOLOGÍA DE ANÁLISIS DEL GAS NATURAL Y GNL



- Asesoramiento personalizado y servicio al cliente
- Soluciones personalizadas
- Soluciones estándar
- Amplia experiencia en ingeniería y fabricación
- Módulos compactos completamente montados (Plug-and-Play)
- Red de ventas y servicio post-venta con presencia mundial
- Normas, aprobaciones y certificados usuales (ATEX, OIML R140, PED, etc.)

GasPT - SENSOR



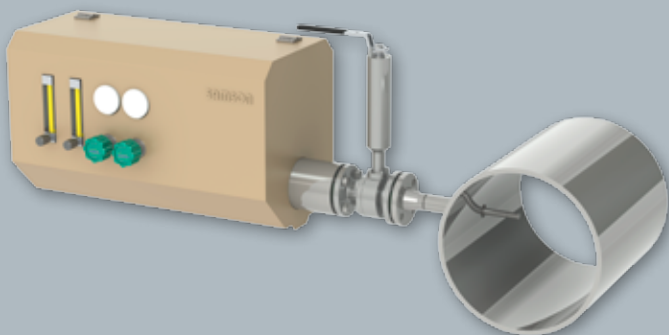
- Unidad de sensor para el análisis de gas natural
- Tiempo de respuesta rápido (<10 s)
- Determinación de las propiedades del gas, como poder calorífico, índice de Wobbe, número de metano, densidad, gases C1 a C3, concentración de CO₂, etc.
- Exactitud ± 0.5 % del poder calorífico
- Reproducibilidad del poder calorífico ± 0.04 MJ/m³
- No se requiere mantenimiento a intervalos regulares
- No se requiere ni calibración ni gas portador
- Certificación según ATEX y OIML R140

GasPTi - SISTEMA DE MEDICIÓN



- Módulo compacto para el análisis del gas natural
- Incluye toma de muestras utilizando VE Technology®
- Montaje directo en la tubería
- Tiempo de respuesta rápido (<10 s)
- Medición en continuo
- Bajo coste
- No se requiere ni calibración ni gas portador
- No se requiere mantenimiento a intervalos regulares
- Determinación de las propiedades del gas, como poder calorífico, índice de Wobbe, número de metano, densidad, gases C1 a C3, concentración de CO₂, etc.
- Exactitud ± 0.5 % del poder calorífico
- Reproducibilidad del poder calorífico ± 0.04 MJ/m³
- Certificación según ATEX y OIML R140

SISTEMA DE MEDICIÓN GNL



- Módulo compacto para el análisis de GNL
- Es posible el montaje directo en la tubería de GNL
- Incluye sistema de toma de muestras, vaporizador GNL y sensor GasPT
- El vaporizador también se suministra por separado
- Tiempo de respuesta rápido (<10 s)
- Medición en continuo
- Bajo coste
- No se requiere ni calibración ni gas portador
- No se requiere mantenimiento a intervalos regulares
- Determinación de las propiedades del gas, como poder calorífico, índice de Wobbe, número de metano, densidad, gases C1 a C3, concentración de CO₂, etc.
- En conformidad con la ISO 8943
- Certificación según ATEX, IECEx y CSA

SAMSON AT A GLANCE

STAFF

- Worldwide 4,300
- Europe 3,300
- Asia 500
- Americas 200
- Frankfurt am Main, Germany 1,800

SALES SITES

- More than 50 subsidiaries
- More than 200 representatives

MARKETS

- Chemicals and petrochemicals, energy, district heating, district cooling, building automation, industrial applications, industrial gases, food, beverages, metallurgy, mining, oil and gas, pharmaceuticals, biotechnology, marine equipment, water and wastewater, pulp and paper

PRODUCTION SITES

- SAMSON Germany, Frankfurt
- SAMSON France, Lyon
- SAMSON Turkey, Istanbul
- SAMSON USA, Baytown, TX
- SAMSON China, Beijing
- SAMSON India, Pune district
- SAMSON Russia, Rostov-on-Don
- SAMSON AIR TORQUE, Bergamo, Italy
- SAMSON CERA SYSTEM, Hermsdorf, Germany
- SAMSON KT-ELEKTRONIK, Berlin, Germany
- SAMSON LEUSCH, Neuss, Germany
- SAMSON PFEIFFER, Kempen, Germany
- SAMSON RINGO, Zaragoza, Spain
- SAMSON SED, Bad Rappenau, Germany
- SAMSON STARLINE, Bergamo, Italy
- SAMSON VDH PRODUCTS, the Netherlands
- SAMSON VETEC, Speyer, Germany



SAMSON AKTIENGESELLSCHAFT
Weismuellerstrasse 3 · 60314 Frankfurt am Main, Germany
Phone: +49 69 4009-0 · Fax: +49 69 4009-1507
E-mail: samson@samson.de · Internet: www.samson.de